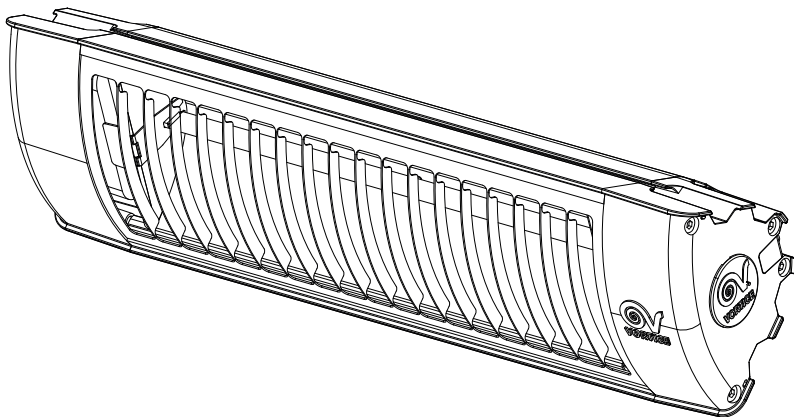


Libretto istruzioni  
Instruction booklet  
Notice d'emploi et d'entretien  
Betriebsanleitung  
Manual de instrucciones  
Instructieboekje  
Manual de instrucțiuni



---

## THERMOLOGIKA SOLEIL SYSTEM



Questo prodotto non è adatto per il riscaldamento primario.  
This product is not suitable for primary heating.  
Ce produit ne convient pas au chauffage primaire.  
Dieses Produkt ist nicht für die primäre Heizung geeignet.  
Este producto no es adecuado para calentamiento primario.  
Dit product is niet geschikt voor primaire verwarming.  
Acest produs nu este potrivit pentru încălzirea primară.

## Indice IT

Descrizione .....	4
Impiego .....	4
Sicurezza .....	4
Dotazione .....	5
Sceita della posizione di installazione ....	5
Installazione e regolazione del riflettore ..	6
Utilizzo .....	6
Pulizia .....	6
Collegamenti elettrici .....	6
Accessori opzionali .....	7

**Prima di usare il prodotto leggere attentamente le istruzioni contenute nel presente libretto. Vortice non potrà essere ritenuta responsabile per eventuali danni a persone o cose causati dal mancato rispetto delle indicazioni di seguito elencate, la cui osservanza assicurerà invece la durata e l'affidabilità, elettrica e meccanica, dell'apparecchio.**  
**Conservare sempre questo libretto d'istruzioni.**

## Index EN

Description .....	8
Use .....	8
Safety .....	8
Supply .....	9
Choosing the installation location .....	9
Reflector installation and adjustment. ....	10
Use .....	10
Cleaning .....	10
Electrical connections .....	10
Optional accessories .....	11

**Read the instructions contained in this booklet carefully before using the appliance. Vortice cannot assume any responsibility for damage to property or personal injury resulting from failure to abide by the instructions given in this booklet.**  
**Following these instructions will ensure a long service life and overall electrical and mechanical reliability.**  
**Keep this instruction booklet in a safe place.**

## Index FR

Description .....	12
Utilisation .....	12
Sécurité .....	12
Fourniture .....	13
Choix du positionnement de l'installation	13
Installation et réglage du réflecteur .....	14
Utilisation .....	14
Nettoyage .....	14
Câblages électriques .....	14
Accessoires optionnels .....	15

**Avant d'utiliser le produit, lire attentivement les instructions contenues dans cette notice. La société Vortice ne pourra être tenue pour responsable des dommages éventuels causés aux personnes ou aux choses par suite du non-respect des instructions ci-dessous.**  
**Le respect de toutes les indications reportées dans ce livret garantira une longue durée de vie ainsi que la fiabilité électrique et mécanique de l'appareil.**  
**Conserver toujours ce livret d'instructions.**

## Index DE

Beschreibung .....	16
Gebrauch .....	16
Sicherheit .....	16
Ausstattung .....	17
Wahl der Position für die Installation ....	17
Installation und Einstellung des Reflektors	18
Gebrauch .....	18
Reinigung .....	18
Elektrische Anschlüsse .....	18
Optionale Zubehörteile .....	19

**Vor Installation und Anschluss dieses Produkts müssen die vorliegenden Anleitungen aufmerksam durchgelesen werden. Vortice kann nicht für Personen- oder Sachschäden zur Verantwortung gezogen werden, die auf eine Nichtbeachtung der Hinweise in dieser Betriebsanleitung zurückzuführen sind. Befolgen Sie alle Anweisungen, um eine lange Lebensdauer sowie die elektrische und mechanische Zuverlässigkeit des Geräts zu gewährleisten.**  
**Diese Betriebsanleitung ist gut aufzubewahren.**

*Antes de utilizar el producto, hay que leer atentamente las instrucciones de este folleto. Vortice no es responsable de los eventuales daños ocasionados a personas o cosas como resultado del incumplimiento de las indicaciones de este manual, las cuales garantizan la durabilidad y fiabilidad eléctrica y mecánica del aparato. Conservar este manual de instrucciones.*

Descripción .....	20
Uso .....	20
Seguridad .....	20
Dotación .....	21
Elección de la posición de instalación ..	21
Instalación y regulación del reflector ...	22
Uso .....	22
Limpieza .....	22
Conexiones eléctricas .....	22
Accesorios opcionales .....	23

*Lees deze handleiding aandachtig door alvorens het product te plaatsen en aan te sluiten. Vortice kan niet aansprakelijk worden gesteld voor eventuele schade aan personen of zaken, ontstaan als gevolg van het niet in acht nemen van de aanwijzingen die hierna vermeld zijn, het opvolgen hiervan zal de elektrische en mechanische betrouwbaarheid van het apparaat verzekeren. Bewaar dit instructieboekje altijd zorgvuldig.*

Beschrijving .....	24
Gebruik .....	24
Veiligheid .....	24
Inclusief .....	25
Keuze van de plaats van installatie .....	25
Reflector installeren en afstellen .....	26
Gebruik .....	26
Reiniging .....	26
Elektrische aansluitingen .....	26
Optionele accessoires .....	27

*Înainte de a utiliza produsul citiți cu atenție instrucțiunile din acest manual. Firma Vortice nu poate fi considerată responsabilă pentru eventualele pagube provocate persoanelor sau bunurilor, rezultate din nerespectarea indicațiilor de mai jos, în schimb, respectarea acestora va asigura durata de viață și fiabilitatea electrică și mecanică a aparatului. Păstrați cu grijă, întotdeauna, acest manual de instrucțiuni.*

Descriere .....	28
Utilizare .....	28
Siguranță .....	28
Dotare .....	29
Alegerea poziției de instalare .....	29
Instalarea și reglarea reflectorului .....	30
Utilizare .....	30
Curățare .....	30
Conexiunea electrică .....	30
Accesorii opționale .....	31

## Descrizione

L' apparecchio Thermologika Soleil System (nel seguito TSS) è una lampada a raggi infrarossi , per il riscaldamento ausiliario, destinata all'installazione a parete o soffitto.

Il funzionamento di TSS è fondato sul principio fisico dell'irraggiamento (lo stesso delle radiazioni solari), in base al quale il calore è direttamente trasmesso ai corpi dai raggi luminosi che li investono.

Essendo priva di parti in movimento TSS assicura la massima silenziosità di funzionamento.

**L'apparecchio deve essere collegato solo ad una alimentazione con impedenza minore o uguale a  $|Z|=0,333\Omega$ .**

## Impiego

TSS risulta particolarmente adatta all'impiego in ambienti domestici, commerciali o industriali, in special modo laddove sia richiesta un'erogazione di calore pressoché istantanea, in corrispondenza di aree localizzate.

Un regolatore elettronico (accessorio opzionale 21.434) consente la regolazione della potenza erogata.

**ATTENZIONE: TSS deve essere collegata ad una rete di alimentazione fissa.**

## Sicurezza



### Attenzione:

questo simbolo indica che è necessario prendere precauzioni per evitare danni all'utente

- Questo apparecchio è costruito a regola d'arte: la sua durata ed affidabilità, elettrica e meccanica, saranno assicurate dall'adozione di corrette modalità di impiego e dall'effettuazione di una regolare manutenzione.
- Non usare questo prodotto per una funzione differente da quella esposta nel presente libretto.
- Dopo aver tolto il prodotto dall'imballo, assicurarsi della sua integrità; nel dubbio rivolgersi subito ad un Centro Assistenza Tecnica autorizzato Vortice.
- Non lasciare parti dell'imballo alla portata di bambini o persone diversamente abili.
- Non sedersi nè appoggiare oggetti sull'apparecchio
- L'uso di qualsiasi apparecchio elettrico comporta l'osservanza di alcune regole fondamentali, tra le quali:
  - non toccarlo con mani bagnate o umide
  - non toccarlo a piedi nudi
  - non consentirne l'uso a bambini o persone diversamente abili non sorvegliate.
- Non utilizzare l'apparecchio in presenza di sostanze o vapori infiammabili come alcool, insetticidi, benzina, e non indirizzarlo verso fonti di materiale infiammabile come : tendaggi , letti , ecc. In caso di installazione in presenza di alcune sostanze infiammabili TSS deve essere posto ad una distanza non inferiore a 4m dalla fonte del pericolo.
- Se si decide di eliminare definitivamente l'apparecchio spegnerne l'interruttore e scolgarlo dalla rete elettrica, riponendolo infine lontano da bambini o persone diversamente abili. Si raccomanda inoltre di renderlo inutilizzabile tagliandone il cavo di alimentazione.
- Non utilizzare l'apparecchio nelle immediate vicinanze di una vasca da bagno, di una doccia o di una piscina, ma attenersi sempre alle distanze di sicurezza prescritte dalle norme CEE-CEI
- La temperatura dell'apparecchio, durante il suo funzionamento, è particolarmente elevata; evitare dunque il contatto delle superficie roventi con la pelle nuda. Prima di ogni intervento si raccomanda di spegnere il prodotto ed attendere per almeno 5 minuti.



### Avvertenza:

questo simbolo indica che è necessario prendere precauzioni per evitare danni al prodotto

- Non apportare modifiche di alcun genere all'apparecchio.
- Prestare particolare attenzione nei casi di impiego in ambienti non presidiati.
- Ispezionare visivamente e periodicamente l'integrità del prodotto. In caso di imperfezioni evitarne l'utilizzo e contattare subito un Centro Assistenza Tecnica autorizzato Vortice.
- L'apparecchio non deve essere posto immediatamente sotto una presa di corrente fissa.
- Il prodotto deve essere correttamente collegato ad un impianto elettrico conforme alle normative vigenti e munito di efficace sistema di messa a terra. In caso di dubbi richiedere un controllo accurato da parte di personale professionalmente qualificato.
- L'errato montaggio e/o collegamento elettrico possono causare danni a persone, animali o cose, dei quali Vortice non potrà essere considerata responsabile.
- Collegare il prodotto alla rete di alimentazione elettrica solo se tensione e portata dell'impianto sono adeguati ai suoi dati di targa e segnatamente alla sua potenza massima.

- Preliminarmente all'effettuazione di qualsiasi intervento di pulizia o manutenzione spegnere il prodotto e scollegarlo dalla rete elettrica aprendo l'interruttore dell'impianto.
- Se il prodotto cade o riceve forti colpi farlo verificare subito presso un Centro Assistenza Tecnica autorizzato Vortice.
- Durante gli interventi di manutenzione non toccare direttamente i bulbi ma agire unicamente sulle calotte terminali. Il bulbo viene danneggiato dal contatto con le mani nude; in questo caso la garanzia di copertura del prodotto decade.
- Nel caso di contatto accidentale con la superficie del bulbo, pulire quest'ultima immediatamente, strofinandola con un panno inumidito di alcool.
- In caso di cattivo funzionamento e/o guasto spegnere l'apparecchio e rivolgersi subito ad un Centro Assistenza Tecnica autorizzato Vortice.
- Per l'eventuale riparazione esigere l'utilizzo di ricambi originali Vortice. Se il cavo di alimentazione è danneggiato, esso deve essere sostituito dal costruttore o da un Centro di Assistenza Tecnica autorizzato Vortice, in modo da prevenire ogni rischio."
- Spegnere l'interruttore generale dell'impianto quando: a) si rileva un'anomalia di funzionamento; b) si decide di eseguire una manutenzione di pulizia esterna; c) si decide di non utilizzare per lunghi periodi l'apparecchio.
- Non coprire né ostruire la griglia frontale dalla quale viene irraggiato il calore.
- Non coprire né ostruire l'apparecchio durante il funzionamento.
- Mantenere pulita la griglia frontale.
- Il sistema di protezione dell'apparecchio è stato appositamente concepito per evitare l'accesso diretto agli elementi radianti; deve pertanto essere mantenuto in posizione durante il funzionamento.

**ATTENZIONE** : Questo apparecchio di riscaldamento non è dotato di un dispositivo di controllo della temperatura ambientale. Non utilizzare in stanze piccole quando queste sono occupate da persone non in grado di lasciare la stanza da soli, a meno che non siano sotto costante sorveglianza.

## Dotazione

Gli apparecchi TSS sono dotati di:

- lampada infrarossi;
- cavo mod. H05SS-F 3x1.00 mm<sup>2</sup>;
- staffa ed accessori per montaggio a parete e soffitto (fig 2);
- griglia frontale in acciaio.

## Scelta della posizione di installazione

Non installare mai TSS in prossimità di una superficie infiammabile, né orientarla nella sua direzione.

TSS deve essere posta ad una distanza non inferiore ai 2 m da oggetti costituiti di materiali infiammabili, quali cartone o tessuto, così come da vetrate.

In ogni caso non installare la lampada inclinata direttamente verso una parete né verso il soffitto. (fig.9 - fig.14)

TSS non è indicata per installazioni in ambienti molto polverosi, dove il bulbo potrebbe essere danneggiato

**ATTENZIONE: TSS non deve essere installato immediatamente sotto a una presa di corrente.**

## Installazione e regolazione del riflettore

**NOTA:** L'apparecchio è adatto per installazioni in ambiente esterno. L'apparecchio deve essere installato seguendo le norme di sicurezza in vigore nel paese di destinazione e le istruzioni contenute nel presente libretto. L'apparecchio deve essere installato su superficie o parete strutturalmente adatta a reggerne il peso (max. 3Kg). Per la posa in opera dell'apparecchio, utilizzare il Kit staffa fornito a corredo.

**IMPORTANTE:** Il corretto fissaggio dell'apparecchio non può dipendere dall'uso di adesivi.

Nel caso di installazione a parete montare l'apparecchio ad una distanza minima dal soffitto di 30 cm e dalle pareti laterali di 40 cm; l'altezza dal pavimento può variare (min 180) (fig.1).

- Verificare le quote di installazione minime
- Posizionare la staffa a parete e tracciare con matita la posizione dei fori (fig. 3,7)
- Verificare allineamenti verticali e orizzontali dei fori.
- Eseguire i fori di fissaggio (fig. 4,8)
- Fissare la staffa a muro con viti e tasselli mettendola in bolla (fig. 5,9)
- Fissare l'insero per sorreggere la lampada avvitandolo leggermente come mostrato in (fig. 6,10)
- Procedere quindi ad infilare la lampada utilizzando il supporto precedentemente fissato come guida.
- Posizionare il supporto all'incirca a metà della lampada , dopodiché stringere definitivamente le viti.

**Importante :** Durante il processo di installazione fare attenzione a rispettare le quote minime precedentemente indicate in (fig. 1) e le direzioni di installazione (fig. 12,13,14,15 ) per installazione a parete , (fig. 16,17,18 ) per installazione a soffitto.

In caso di installazione all'interno di una stanza da bagno rispettare le distanze minime da docce e vasche da bagno, compatibilmente con quanto previsto dalla norma della protezione dall'acqua. Inoltre i comandi di accensione e regolazione dell'apparecchio non devono essere raggiungibili dalla doccia o vasca da bagno. TSS è compatibile, nel rispetto dei vincoli di sicurezza elencati in questo documento, con l'installazione sia in posizione orizzontale che verticale, utilizzando i rispettivi dispositivi di fissaggio (fig.2).

## Utilizzo

Per accendere/spengere l'apparecchio agire sull'interruttore a cui TSS è stato collegato in fase di installazione. Nel caso di apparecchio asservito al Regolatore di Potenza (accessorio opzionale cod 21.434), l'accensione, lo spegnimento, la regolazione della potenza erogata si realizzano mediante i rispettivi comandi sul Regolatore.

## Pulizia

Rimuovere saltuariamente la polvere sulla parabola e sul bulbo con un pennello pulito o con aria compressa, in modo da garantire sempre la massima efficienza calorica di TSS.

## Collegamenti elettrici

Se TSS è installata all'ESTERNO, TSS può essere collegata direttamente alla rete elettrica.

Per le installazioni da INTERNO :

Per le diverse modalità di collegamento elettrico fare riferimento alla figura A.

Per collegare l'apparecchio in conformità alla direttiva europea vigente è necessario utilizzare una delle seguenti modalità (fig. A)

D1: comando remoto wi-fi da prevedere all'installazione (cod. 21380).

D2: spina attivabile remotamente tramite wi-fi (cod. 21379).

D3: spina attivabile remotamente tramite wi-fi dotata di controllo di temperatura (cod. 21378).

## Accessori opzionali

- Per il montaggio in serie o parallelo di più lampade è possibile ordinare un accessorio aggiuntivo opzionale COD. 21.460 per collegamento in serie , COD. 21.461 per il collegamento in parallelo (fig. 19)

- Per il controllo dell'intensità della lampada è possibile ordinare il DIMMER SYSTEM (cod. 21434)

## Description

The Thermologika Soleil System (hereafter TSS) is an infrared lamp p for auxiliary heating for wall or ceiling installation.

TSS operation is based on the physical principle of irradiation (like the sun itself), according to which heat is directly transmitted to the bodies by the light rays that hit them.

TSS ensures extremely silent operation as it is free of any moving parts.

**The device must only be connected to a power supply with an impedance of less than or equal to  $|Z|=0.333\Omega$ .**

## Use

TSS is particularly suitable for use in residential, commercial or industrial environments, especially where an almost instantaneous heat supply is required, in correspondence with localised areas.

A Power Regulator (optional accessory code 21.434) can be used to adjust supplied power.

**CAUTION: TSS must be connected to a fixed power network.**

## Safety



### Warning:

**this symbol indicates that care must be taken to avoid injury to the user**

- This appliance is manufactured to a high standard of craftsmanship: to ensure a long service life and overall electrical and mechanical reliability it must be used in a proper manner and subjected to regular maintenance.
- Do not use this appliance for functions other than those described in this booklet.
- After removing the appliance from its packaging, ensure that it is complete and undamaged. If in doubt contact Vortice.
- Do not leave packaging within the reach of children or differently able persons.
- Do not sit on the appliance or rest objects on it.
- Certain fundamental rules must be observed when using any electrical appliance:
  - Never touch appliances with wet or damp hands
  - Never touch appliances while barefoot
  - Do not allow its use by unsupervised children or disabled persons.
- Do not use the unit in the presence of flammable substances or vapours such as alcohol, insecticides, or petrol, and do not direct it toward flammable materials such as: curtains, beds, etc. In case of installation in the presence of any flammable substances, TSS must be placed at a distance of no less than 4m from the source of the hazard.
- If you decide to stop using the appliance, switch it off and disconnect it from the power supply, storing it out of reach of children and differently able persons. Also cut off the power cable to render the appliance unusable.
- Do not use the appliance in the immediate vicinity of bath tubs, showers or swimming pools. Always respect the safety distances prescribed by EEC-CEI standards.
- The appliance becomes very hot during use. Avoid all contact between your skin and the hot surfaces of the appliance. Switch the appliance off and wait at least 5 minutes for it to cool down before performing any work on it.



### Caution:

**this symbol indicates that care must be taken to avoid damaging the appliance**

- Do not make modifications of any kind to this appliance.
- Pay special attention when using it in rooms that are not manned.
- Regularly inspect the appliance for visible defects. If any faults are found, do not operate the appliance but contact Vortice\* immediately.
- Never position the appliance directly under a power socket.
- The appliance must be properly connected to an electrical system in compliance with the applicable regulations and equipped with an efficient earthing system. If in doubt, have a qualified electrician perform a thorough check.
- Vortice cannot assume any responsibility for damage to property or personal injury resulting from failure to abide by the instructions given in this booklet.
- Connect the appliance to the electrical power supply only if the system is able to provide the maximum electrical voltage and capacity indicated on the rating plate at maximum power.



- Before carrying out any type of cleaning or maintenance operation, turn the appliance off and turn the main power switch off to disconnect it from the power supply.
- Should the appliance be dropped or suffer a heavy blow, have it checked immediately by Vortice.
- When carrying out maintenance operations, never touch the bulbs directly, but only the terminal casings. The bulb will be damaged by contact with naked hands; in this eventuality the product guarantee will no longer be considered valid.
- In the event of accidental contact with the surface of the bulb, clean it immediately by wiping with a cloth dipped in alcohol.
- If the appliance does not function correctly or develops a fault, turn it off and contact Vortice\* immediately.
- Ensure that only genuine original Vortice spares are used for any repairs. If the power supply cable is damaged, it must be replaced by the manufacturer or by an authorized Vortice Technical Assistance Center, in order to prevent any risk."
- Switch off the appliance at the main switch: a) if the appliance does not function correctly; b) before cleaning the outside of the appliance, c) if the appliance is not to be used for long periods of time.
- Do not cover or block the front heat irradiation grille.
- Do not cover or block the appliance during use.
- Keep the front grille clean.
- The appliance's safety guard has been specially designed to prevent direct access to the heater elements; this guard must be kept in position at all times during operation.

**CAUTION:** This heating device is not equipped with a room temperature control device. Do not use in small rooms when they are occupied by people unable to leave the room alone, unless they are under constant surveillance.

## Supply

TSS devices are equipped with:

- Infrared lamp;
- Cable mod. H05SS-F 3x1.00 mm<sup>2</sup>;
- Bracket and accessories for wall and ceiling installation (fig 2);
- Front steel grille.

## Choosing the installation location

Never install TSS near flammable surfaces nor direct it in towards any.

TSS must be set at a distance of no less than 2 m from objects made of flammable materials, such as cardboard or fabric, as well as from windows.

In any case, do not install the lamp inclined directly towards a wall or towards the ceiling. (fig.9 - fig.14)

TSS is not suitable for installations in very dusty environments where the bulb could become damaged.

**CAUTION: TSS must not be installed directly under a power outlet.**

## Reflector installation and adjustment

**NOTE:** The device is suitable for outdoor installations. The device must be installed in compliance with the safety regulations in force in the destination country and with the instructions contained in this manual.

The device must be installed on a surface or wall that is structurally suitable to support its weight (max 3 kg). Use the bracket Kit supplied for device installation.

**IMPORTANT:** Correct device fixing of the cannot depend on the use of adhesives.

If installing on a wall, mount the appliance at a minimum distance from the ceiling of 30 cm and from the side walls of 40 cm. The height from the floor can vary (min 180) (fig.1).

- Check the minimum installation dimensions.
- Position the bracket on the wall and draw the position of the holes with a pencil (fig. 3.7).
- Check vertical and horizontal hole alignments.
- Drill the fixing holes (fig. 4.8).
- Fix the wall bracket with screws and dowels, levelling it (Fig. 5.9).
- Fix the insert to support the lamp by screwing it slightly as shown in (fig. 6.10).
- Insert the lamp using the support which was previously fixed as a guide.
- Position the support roughly in the middle of the lamp, then tighten the screws.

**Important:** During the installation process, be sure to comply with the minimum dimensions previously indicated in (fig. 1) and the installation directions (fig. 12,13,14,15) for wall installation (fig. 16,17,18) for ceiling installation.

If installing in a bathroom, comply with the minimum distances from showers and bathtubs, compatibly with the provisions of the water protection standard. In addition, the device's on/off switch and adjustment controls must not be accessible from the shower or bathtub.

In compliance with the safety constraints listed in this document, TSS is compatible with both horizontal and vertical position installation using the respective fastening devices (fig.2).

## Use

Use the switch connected during installation to switch the TSS device on/off.

In the case that the device is connected to the Power Regulator (optional accessory code 21.434), on/off and regulation of the delivered power are carried out by means of the respective commands on the Regulator.

## Cleaning

Occasionally remove dust on the satellite dish and bulb with a clean brush or compressed air so as to always guarantee the maximum caloric efficiency of the TSS device.

## Electrical connections

If TSS is installed OUTSIDE, TSS can be directly connected to the electrical grid.

For INSIDE installations :

For the different connection modes see figure A.

To connect the appliance in conformity with the current regulations it is necessary to use one of the following modes. (fig. A)

D1: wi-fi remote controller to predict at installation (cod. 21380).

D2: plug activable through wi-fi (cod. 21379).

D3: plug activable through wi-fi with temperature sensor (cod. 21378).

## Optional accessories

- For series or parallel assembly of multiple lamps, it is possible to order an optional additional accessory code 21.460 for series connection and code 21.461 for parallel connection (fig. 19).

- To control the intensity of the lamp is possible to order the DIMMER SYSTEM (cod. 21434)

## Description

L'appareil Thermologika Soleil System (nommé ci-dessous TSS) est une lampe à rayons infrarouges, pour le chauffage auxiliaire, destinée à une installation murale ou au plafond.

Le fonctionnement de TSS est fondé sur le principe physique du rayonnement (le même que les radiations solaires), en fonction duquel la chaleur est directement transmise aux corps des rayons lumineux qui l'investissent.

N'étant pas dotée de parties en mouvement, TSS assure un fonctionnement ultra silencieux.

**L'appareil doit être branché seulement à une alimentation ayant une impédance inférieure ou égale à  $|Z|=0,333\Omega$ .**

## Utilisation

TSS est particulièrement adaptée à une utilisation domestique, commerciale ou industrielle, en particulier où une distribution de chaleur quasiment instantanée est requise, au niveau de zones localisées.

Un régulateur électronique (accessoire optionnel 21.434) permet le réglage de la puissance distribuée

**ATTENZIONE: TSS deve essere collegata ad una rete di alimentazione fissa.**

## Sécurité



### Attention:

ce symbole indique la nécessité de prendre quelques précautions pour la sécurité de l'utilisateur

- Cet appareil est construit selon les règles de l'art : sa durée de vie et sa fiabilité, électrique et mécanique, seront assurées par l'adoption de modalités correctes d'emploi et par un entretien régulier.
- Ne pas utiliser cet appareil pour un usage autre que celui décrit dans ce livret.
- Contrôler l'intégrité de l'appareil après l'avoir sorti de son emballage : dans le doute, s'adresser immédiatement à un Service après-vente agréé Vortice.
- Placer les éléments de l'emballage hors de portée des enfants ou des personnes handicapées.
- Ne pas s'asseoir n'y poser d'objets sur l'appareil.
- L'utilisation de tout appareil électrique requiert l'observation de quelques règles fondamentales dont, entre autres :
  - ne pas toucher l'appareil avec les mains mouillées ou humides
  - ne pas toucher l'appareil pieds nus
  - ne pas permettre son utilisation par des enfants non surveillés ou des personnes handicapées.
- Ne pas utiliser l'appareil en présence de substances ou vapeurs inflammables comme l'alcool, les insecticides, l'essence et ne pas le diriger vers des sources en matière inflammable comme : rideaux, lits, etc. En cas d'installation en présence de certaines substances inflammables, TSS doit être placé à une distance non inférieure à 4 m de la source de danger.
- Si l'on décide d'éliminer définitivement l'appareil, éteindre l'interrupteur et couper l'alimentation électrique ; ne pas le laisser à la portée des enfants ou des personnes handicapées. De plus, le rendre inutilisable en coupant le câble d'alimentation.
- Ne pas utiliser l'appareil près de baignoires, douches ou piscines ; se conformer toujours aux distances de sécurité prescrites par les normes CEE-CEI.
- La température de l'appareil, durant son fonctionnement, est très élevée ; éviter le contact des surfaces brûlantes avec la peau nue. Avant toute intervention, il est recommandé d'éteindre l'appareil et d'attendre au moins 5 minutes.



### Avertissement:

ce symbole indique la nécessité de prendre quelques précautions pour la sécurité du produit

- Ne modifier l'appareil en aucune façon.
- Faire très attention en cas d'emploi dans des lieux non surveillés.
- Contrôler visuellement et périodiquement l'intégrité du produit. En cas de défectuosité, ne pas utiliser l'appareil et contacter immédiatement un Service après-vente agréé Vortice.
- L'appareil ne doit pas être immédiatement placé sous une prise de courant fixe.
- L'appareil doit être branché correctement à une installation électrique conforme aux normes en vigueur et être équipé d'un système efficace de mise à la terre. Dans le doute, demander à du personnel professionnellement qualifié d'effectuer un contrôle soigné.
- La société Vortice ne pourra pas être tenue pour responsable des dommages éventuels causés aux personnes, aux animaux ou aux choses, en cas de montage erroné et/ou de branchement électrique incorrect.
- Brancher l'appareil au réseau d'alimentation électrique uniquement si la tension et la puissance de l'installation sont adaptées à la puissance maximale de l'appareil (voir plaque données).

- Avant d'effectuer toute opération de nettoyage ou d'entretien, éteindre l'appareil et le débrancher du réseau électrique en ouvrant l'interrupteur de l'installation.
- Se il prodotto cade o riceve forti colpi farlo verificare subito presso un Centro Assistenza Tecnica autorizzato Vortice.
- Durant les interventions d'entretien, ne pas toucher directement les bulbes mais agir uniquement sur les calottes terminales. Le bulbe peut être endommagé par le contact avec les mains nues ; dans ce cas, la garantie de couverture de l'appareil échoit.
- En cas de contact accidentel avec la surface du bulbe, nettoyer ce dernier immédiatement à l'aide d'un chiffon doux imbibé d'alcool.
- En cas de dysfonctionnement et/ou de panne, éteindre l'appareil et s'adresser immédiatement à un Service après-vente agréé Vortice.
- Exiger, en cas de réparation, l'emploi de pièces détachées originales Vortice. Si le câble d'alimentation est endommagé, il doit être remplacé par le fabricant ou par un centre d'assistance technique agréé Vortice, afin d'éviter tout risque.
- Couper l'interrupteur général de l'installation dans les cas suivants : a) dysfonctionnement ; b) pour procéder à un nettoyage extérieur ; c) lorsque l'appareil n'est pas utilisé pendant une longue période.
- Ne pas couvrir ni obstruer la grille frontale par laquelle la chaleur est irradiée.
- Ne pas couvrir ni obstruer l'appareil durant son fonctionnement.
- La grille frontale doit toujours être propre.
- Le système de protection de l'appareil a été spécialement conçu pour éviter l'accès direct aux éléments radiants ; il doit donc être maintenu en position durant le fonctionnement.

**ATTENTION :** Cet appareil de chauffage n'est pas doté d'un dispositif de contrôle de la température ambiante. Ne pas utiliser dans de petites pièces quand celles-ci sont occupées par des personnes qui ne sont pas en mesure de quitter la pièce par elles-mêmes, à moins qu'elles ne soient sous surveillance constante.

## Fourniture

Les appareils TSS sont dotés de :

- lampe à infrarouges ;
- câble mod. H05SS-F 3x1.00 mm<sup>2</sup>;
- étrier et accessoires pour montage mural et au plafond (fig 2) ;
- grille frontale en acier.

## Choix du positionnement de l'installation

Ne jamais installer TSS près d'une superficie inflammable, ni l'orienter dans sa direction.

TSS doit être placée à une distance non inférieure à 2 m d'objets constitués de matières inflammables tels que des cartons ou du tissu, tout comme des vitres.

Dans tous les cas, ne pas installer la lampe inclinée directement vers un mur ni vers le plafond. (fig.9 - fig.14)

TSS n'est pas indiquée pour des installations dans des environnements très poussiéreux où le bulbe pourrait s'endommager

**ATTENTION :** TSS ne doit pas être installée immédiatement sous une prise de courant.

## Installation et réglage du réflecteur

**REMARQUE :** L'appareil ne convient pas à des installations en extérieur. L'appareil doit être installé conformément aux normes de sécurité en vigueur dans le pays de destination et aux instructions contenues dans ce livret.

L'appareil doit être installé sur une superficie ou un mur structurellement adapté à soutenir son poids (3 Kg max). Pour la pose de l'appareil, utiliser le kit avec étrier fourni.

**IMPORTANT :** Une fixation adéquate de l'appareil ne peut pas être réalisée au moyen d'adhésifs.

En cas d'installation murale, monter l'appareil à une distance minimale du plafond de 30 cm et des murs latéraux de 40 cm ; la hauteur du plancher peut varier (min 180) (fig.1).

- Vérifier les hauteurs d'installation minimales
- Positionner l'étrier au mur et tracer la position des trous avec un crayon (fig. 3,7)
- Vérifier les alignements verticaux et horizontaux des trous.
- Réaliser les trous de fixation (fig. 4,8)
- Fixer l'étrier au mur avec des vis et des chevilles grâce à un niveau à bulle (fig. 5,9)
- Fixer l'insert pour soutenir la lampe en le vissant légèrement comme indiqué en (fig. 6,10)
- Enfiler la lampe en utilisant le support précédemment fixé comme guide.
- Positionner le support environ à moitié de la lampe puis serrer définitivement les vis.

**Important :** Durant l'installation, faire attention à bien respecter les hauteurs minimales précédemment indiquées en (fig. 1) et les sens d'installation (fig. 12,13,14,15 ) pour l'installation murale, (fig. 16,17,18 ) pour l'installation au plafond.

En cas d'installation à l'intérieur d'une salle de bain, respecter les distances minimales des douches et baignoires, conformément aux prescriptions de la norme en terme de protection de l'eau. De plus, les commandes de démarrage et de réglage de l'appareil ne doivent pas être accessibles depuis la douche ou la baignoire.

TSS est compatible, conformément aux exigences de sécurité énumérées dans ce document, avec l'installation aussi bien en position horizontale que verticale, en utilisant les dispositifs de fixation prévus (fig.2).

## Utilisation

Pour allumer/arrêter l'appareil, activer l'interrupteur auquel TSS a été raccordé en phase d'installation.

En cas de régulateur de puissance (accessoire optionnel cod 21.434), l'allumage, l'arrêt, le réglage de la puissance distribuée se font au moyen des commandes correspondantes sur le régulateur.

## Nettoyage

Retirer la poussière sur la parabole et sur le bulbe avec un chiffon propre ou de l'air comprimé afin de toujours garantir une efficacité calorifique maximale de TSS.

## Câblages électriques

Si TSS est installé à l'EXTÉRIEUR, TSS peut être connecté directement au réseau.

Pour l'installation à l' INTERIEUR :

Pour les différents modes de raccordement électrique, voir la figure A.

Pour connecter l'appareil conformément à la directive européenne applicable est nécessaire utiliser l'un des modes suivants. (fig. A)

D1: commande Wi-fi à distance à prévoir pendant l'installation (cod. 21380).

D2: prise électrique qui peut être activé à distance par l'intermédiaire d'une connexion WiFi (cod. 21379).

D3: prise électrique qui peut être activé à distance par l'intermédiaire d'une connexion WiFi équipé avec un contrôle de température (cod. 21378).

## Accessoires optionnels

- Pour le câblage en série ou parallèle de plusieurs lampes, il est possible de commander un accessoire supplémentaire optionnel COD. 21.460 pour le câblage en série, COD. 21.461 pour le câblage en parallèle (fig. 19).
- Pour contrôler l'intensité de la lampe est possible de commander le DIMMER SYSTEM (cod. 21434)

## Beschreibung

Das Gerät Thermologica Soleil System (nachfolgend TSS genannt) ist eine Infrarot-Lampe zur behelfsmäßigen Erwärmung für Wand- und Deckenmontage.

Die Arbeitsweise des TSS stützt sich auf das physikalische Prinzip der Strahlung (gleich der Sonnenstrahlung), nach dem die Wärme direkt auf die Körper übertragen wird, die von den Lichtstrahlen getroffen werden.

Da keine bewegten Teile vorhanden sind, arbeitet TSS äußerst leise.

**Das Gerät darf nur an eine Versorgung mit einer Impedanz angeschlossen werden, die unter oder gleich  $|Z|=0,333\Omega$ .**

## Gebrauch

TSS eignet sich besonders für den Einsatz in häuslicher, gewerblicher oder industrieller Umgebung, speziell dort, wo eine nahezu sofort wirkende Wärmeabgabe in den betreffenden Bereichen gefordert ist.

Mit ein elektronischer Regler (optionales Zubehör 21.434) kann die abgegebene Leistung reguliert werden.

**ACHTUNG : TSS muss an eine festes Versorgungsnetz angeschlossen werden.**

## Sicherheit



### **Achtung:**

dieses Symbol zeigt Vorsichtsmaßnahmen an um Schäden am Bediener zu vermeiden

- Dieses Gerät wurde nach den neuesten technischen Erkenntnissen gebaut: seine elektrische und mechanische Haltbarkeit und Zuverlässigkeit werden durch korrekten Gebrauch und regelmäßige Wartung gewährleistet.
- Dieses Gerät darf nur für den Verwendungszweck eingesetzt werden, der in der vorliegenden Anleitung angegeben ist.
- Das Gerät nach dem Auspacken auf Transportschäden oder andere Mängel untersuchen und im Zweifelsfall sofort einen Vortice- Vertragshändler verständigen.
- Das Verpackungsmaterial entsorgen und nicht in Reichweite von Kindern und anderen Personen, die sich damit schaden könnten, lassen.
- Nicht auf das Gerät setzen und keine Gegenstände darauf ablegen.
- Beim Einsatz von Elektrogeräten jeder Art müssen einige Grundregeln stets beachtet werden, darunter im einzelnen:
  - nicht mit nassen oder feuchten Händen berühren
  - nicht barfuß berühren
  - erlauben Sie es nicht von unbeaufsichtigten Kindern oder behinderten Personen.
- Das Gerät nicht in der Nähe von entflammaren Stoffen oder Dämpfen wie Alkohol, Insektenvernichtungsmitteln, Benzin verwenden und es nicht auf entflammare Materialien richten wie Vorhänge, Betten usw. Bei einer Installation in einer Umgebung, in der einige entflammare Stoffe vorhanden sind, muss TSS in einem Abstand von mindestens 4m von der Gefahrenquelle angebracht werden.
- Wird das Gerät definitiv nicht mehr benutzt, abschalten, vom Stromnetz trennen und für Kinder oder Personen, die sich damit schaden könnten, un erreichbar aufbewahren. Außerdem wird empfohlen, das Gerät durch Abschneiden des Netzkabels unbrauchbar zu machen.
- Das Gerät nicht in unmittelbarer Nähe einer Badewanne, einer Dusche oder eines Schwimmbads benutzen. Stets die von den EU Normen vorgeschriebenen Sicherheitsabstände einhalten.
- Die Betriebstemperatur des Geräts ist besonders hoch. Direkter Kontakt der heißen Oberflächen mit der bloßen Haut ist daher zu vermeiden. Vor jedem Eingriff sollte das Gerät ausgeschaltet werden und wenigstens fünf Minuten abkühlen.



### **Hinweis:**

dieses Symbol zeigt Vorsichtsmaßnahmen an um Schäden am Gerät zu vermeiden

- Keine Änderungen am Gerät vornehmen.
- Bei Anwendung in nicht überwachten Räumen besondere Vorsicht walten lassen.
- Den einwandfreien Zustand des Gerätes regelmäßig überprüfen. Sollten Defekte festgestellt werden, das Gerät auf keinen Fall benutzen und sofort einen Vortice-Vertragshändler verständigen.
- Das Gerät darf nicht unmittelbar unterhalb von fest angebrachten Steckdosen installiert werden.
- Das Gerät muss korrekt an eine den geltenden Bestimmungen entsprechende Elektroanlage mit Erdung angeschlossen werden. Im Zweifelsfall ist eine genaue Kontrolle durch eine qualifizierte Fachkraft anzufordern.



- Eine unsachgemäße Installation und/oder elektrischer Anschluss können zu Schäden an Personen, Tieren oder Sachen führen, für die Vortice keine Haftung übernimmt.
- Das Produkt nur dann an das Stromnetz anschließen, wenn die Stromfestigkeit der Anlage/Steckdose mit den auf dem Produkt angegebenen Daten übereinstimmt und für die maximale Leistung geeignet ist.
- Vor der Reinigung oder Wartung das Gerät ausschalten und durch Ausschalten des Hauptschalters der Anlage vom Stromnetz trennen.
- Fällt das Gerät hin oder wurde es starken Stößen ausgesetzt, muss es sofort von einem Vortice-Vertragshändler überprüft werden.
- Bei der Wartung des Gerätes niemals den Kolben direkt anfassen, sondern immer nur die Kalotte. Der Kolben wird durch direkten Kontakt mit bloßen Händen beschädigt und in einem solchen Fall verfällt auch der Garantieanspruch des Kunden.
- Sollte die Oberfläche des Kolbens versehentlich berührt worden sein, ist sie sorgfältig mit einem mit Alkohol angefeuchteten Tuch abzuwischen.
- Bei Betriebsstörungen und/oder Defekt das Gerät sofort ausschalten und einen Vortice- Vertragshändler verständigen.
- Für eine eventuelle Reparatur die Verwendung von Vortice-Originalersatzteilen verlangen. Wenn das Stromkabel beschädigt ist, muss es vom Hersteller oder von einem autorisierten Vortice Technical Assistance Center ersetzt werden, um jegliches Risiko zu vermeiden.
- Den Hauptschalter der Anlage ausschalten, wenn: a) eine Betriebsstörung festgestellt wird; b) das Geräteäußere gereinigt werden muss; c) das Gerät längere Zeit nicht benutzt wird.
- Das vordere Gitter, aus dem die Wärme strömt, weder zudecken noch verstopfen.
- Das eingeschaltete Gerät nicht zudecken und nicht verstopfen.
- Das Frontgitter sauber halten.
- Das Sicherheitssystem des Gerätes wurde absichtlich so gestaltet, dass ein direkter Zugriff auf die Heizelemente nicht möglich ist. Das Gerät muss daher während des Betriebs in seiner vorgesehenen Position bleiben.

**ACHTUNG:** Dieses Heizgerät ist nicht mit einer Vorrichtung zur Überprüfung der Umgebungstemperatur ausgestattet. Es sollte nicht in kleinen Räumen verwendet werden, in denen sich Personen aufhalten, die den Raum nicht allein verlassen können, außer sie sind unter ständiger Aufsicht.

## Ausstattung

Die Geräte TSS sind ausgestattet mit:

- Infrarot-Lampe;
- Kabel Mod. H05SS-F 3x1.00 mm<sup>2</sup>;
- Winkel und Zubehör zur Wand- oder Deckenmontage (Abb. 2);
- Vordergitter aus Stahl.

## Wahl der Position für die Installation

TSS niemals in der Nähe einer entflammaren Oberfläche installieren, noch es in diese Richtung ausrichten. TSS muss in einem Abstand von mindestens 2 m von Gegenständen angebracht werden, die aus entflammaren Materialien bestehen wie Karton oder Gewebe, oder auch aus Glasscheiben.

Die Lampe darf nicht direkt auf eine Wand oder an die Decke geneigt werden. (Abb.9 - Abb.14)

TSS ist nicht für Installationen in sehr staubigen Räumen geeignet, in denen der Kolben beschädigt werden könnte

**ACHTUNG: TSS darf nicht direkt unter einer Stromsteckdose installiert werden.**

## Installation und Einstellung des Reflektors

**HINWEIS:** Das Gerät ist nicht für eine Installation im Freien geeignet. Das Gerät muss nach den geltenden Sicherheitsvorschriften im jeweiligen Zielland sowie nach den Vorgaben in dieser Anleitung installiert werden. Das Gerät muss auf einer Fläche oder Wand installiert werden, deren Konstruktion sein Gewicht (max. 3kg) tragen kann.

Zur Montage des Geräts verwenden Sie den im Lieferumfang enthaltenen Bügelsatz.

**WICHTIG:** Klebebänder sind zur korrekten Fixierung des Geräts nicht zulässig.

Bei einer Wandmontage das Gerät in einem Mindestabstand von 30 cm von der Decke und von 40 cm von den Seitenwänden installieren; die Höhe vom Boden kann variieren (min 180) (Abb.1).

- Die minimalen Installationsmaße überprüfen
- Den Winkel an der Wand positionieren und die Stelle der Bohrungen mit einem Bleistift markieren (Abb. 3,7)
- Die vertikale und horizontale Ausrichtung der Bohrungen überprüfen.
- Montagebohrungen am Boden ausführen (Abb. 4,8)
- Den Winkel mit den Schrauben und Dübeln waagrecht an der Wand anbringen (Abb. 5,9)
- Den Einsatz durch leichtes Anschrauben befestigen, um die Lampe zu stützen wie in (Abb. 6,10) gezeigt
- Dann die Lampe einführen und hierzu die vorher befestigte Halter als Führung benutzen.
- Die Halterung etwa auf die Hälfte der Lampe positionieren und dann endgültig die Schrauben anziehen.

**Wichtig:** Während der Installation Acht geben, dass die vorher in (Abb. 1) angegebenen Mindestmaße und die Montagerichtungen (Abb. 12, 13, 14,15) für Wandmontage, (Abb. 16, 17, 18) für Deckenmontage eingehalten werden.

Bei einer Installation in einem Badezimmer sind die Mindestabstände zu Dusche und Badewanne einzuhalten, sofern dies mit den Wasserschutzvorschrift übereinstimmt. Ferner dürfen den Einschalter und die Regulierung des Geräts nicht von der Dusche oder der Badewanne erreichbar sein.

TSS kann, unter Einhaltung der in diesem Dokument aufgelisteten Sicherheitsbeschränkungen, mit den Befestigungsvorrichtungen (Abb. 2) horizontal wie vertikal installiert werden.

## Gebrauch

Den Schalter, mit dem TSS bei der Installation angeschlossen wurde, zum Ein- und Ausschalten des Geräts benutzen. Bei einem Gerät, das mit einem Leistungsregler (optionales Zubehör Code 21.434) erfolgt das Einschalten, das Ausschalten und die Regulierung der Leistung über die Steuerungen am Regler.

## Reinigung

Gelegentlich den Staub auf dem Reflektor und dem Kolben mit einem sauberen Pinsel oder mit Druckluft entfernen, damit TSS immer eine maximale Wärmeleistung erbringen kann.

## Elektrischer Schaltplan

Wenn TSS OUTSIDE installiert ist, kann TSS direkt an das Stromnetz angeschlossen werden.

Für Installationen von INTERN :

Für die verschiedenen Modi des elektrischen Anschlusses siehe A. Auf Figur das Gerät in Übereinstimmung mit den geltenden EU-Richtlinie Um eine Verbindung ist notwendig, eine der folgenden Modus zu verwenden (fig. A)

D1: Wi-Fi Remote-Befehl aus vorherzusagen, die Installation (cod. 21380).

D2: Stecker kann aus der Ferne über Wi-Fi aktiviert werden (cod. 21379).

D3: Stecker kann mit Temperaturregelung Ausgestattet Ferne über Wi-Fi aktiviert werden (cod. 21378).

## Optionale Zubehörteile

- Für die Reihen- oder Parallelmontage mehrerer Lampen kann ein zusätzliches Zubehörteil COD. 21.460 für die Reihenanschluss, COD. 21.461 für den Parallelanschluss (Abb. 19) bestellt werden.

- Um die Intensität der Lampe zu steuern ist möglich, die DIMMER SYSTEM zu bestellen (cod. 21434)

## Descripción

El aparato Thermologika Soleil System (en lo sucesivo TSS) es una lámpara de rayos infrarrojos, para el calentamiento auxiliar, destinada a la instalación en la pared o en el techo.

El funcionamiento de TSS se basa en el principio físico de la irradiación (el mismo de las radiaciones solares), de acuerdo con el cual los rayos luminosos transmiten directamente el calor a los cuerpos sobre los que inciden. Al carecer de partes en movimiento, TSS garantiza el máximo silencio de funcionamiento.

**El aparato solo deberá conectarse a una alimentación con impedancia inferior o igual a  $|Z|=0,333\Omega$ .**

## Uso

TSS se adapta especialmente al uso en entornos domésticos, comerciales o industriales, en especial cuando se necesite un aporte de calor casi instantáneo, en correspondencia de áreas localizadas.

Un regulador electrónico (accesorio opcional 21.434) permite regular la potencia suministrada.

**ATTENZIONE: TSS deve essere collegata ad una rete di alimentazione fissa.**

## Seguridad



**Atención:**  
este símbolo indica precauciones  
para evitar daños al usuario

- Este aparato está construido conforme con los requisitos de calidad. Para garantizar su vida útil y fiabilidad eléctrica y mecánica, es necesario utilizarlo correctamente y realizar las operaciones de mantenimiento con regularidad.
- No emplear este producto con fines distintos a los previstos por este manual.
- Una vez extraído el producto del embalaje, comprobar su integridad: en caso de duda, contactar inmediatamente con un proveedor autorizado de Vortice.
- No dejar el embalaje al alcance de niños o personas con discapacidad.
- No utilizar el producto como asiento ni para apoyar objetos.
- El empleo de todo tipo de aparato eléctrico comporta el cumplimiento de algunas reglas fundamentales, entre las que destacamos:
  - no tocarlo con las manos mojadas o húmedas
  - no tocarlo con los pies descalzos
  - do not allow its use by unsupervised children or disabled persons.
- No utilizar el aparato en presencia de sustancias o vapores inflamables como alcohol, insecticidas, gasolina y no dirigirlo hacia fuentes de material inflamable como: cortinas, camas, etc. En caso de instalación en presencia de algunas sustancias inflamables, TSS deberá colocarse a una distancia de al menos 4 m de la fuente de peligro.
- Cuando se decida quitar el aparato, apagar el interruptor y desconectarlo de la instalación eléctrica. Guardarlo lejos del alcance de niños o personas con discapacidad. Se aconseja cortar el cable de alimentación del aparato para que no pueda ser utilizado.
- No utilizarlo cerca de la bañera, la ducha o la piscina; mantener las distancias de seguridad de la norma CEE-CEI.
- El aparato alcanza elevadas temperaturas durante el funcionamiento; no tocar las superficies calientes con el cuerpo. Antes de realizar cualquier tipo de operación, se aconseja apagar el aparato y esperar 5 minutos como mínimo.



**Advertencia:**  
este símbolo indica precauciones  
para evitar daños al producto

- No modificar el producto.
- En los ambientes no vigilados, el aparato se ha de utilizar con mucho cuidado.
- Inspeccionar el producto periódicamente. En caso de anomalía, no utilizarlo y ponerse en contacto inmediatamente con un proveedor autorizado de Vortice.
- El aparato no se ha de instalar debajo de una toma de corriente fija.
- El producto se ha de conectar a una instalación eléctrica que cumpla los requisitos de las normas vigentes y que disponga de una toma de tierra eficaz. En caso de duda, ponerse en contacto con personal profesional cualificado para que controle la instalación.
- Vortice no es responsable de los daños causados a personas, animales o cosas por errores de montaje y/o conexión eléctrica.

- Conectar el producto a la red de alimentación eléctrica sólo si la tensión y la capacidad de la instalación son adecuadas a la potencia máxima que se indica en la placa de datos.
- Antes de iniciar cualquier tipo de limpieza o mantenimiento, hay que apagar el producto y el interruptor de la instalación para interrumpir el suministro de energía eléctrica.
- Si el aparato se cae o recibe un golpe fuerte, contactar inmediatamente con un proveedor autorizado de Vortice.
- No tocar los tubos durante las operaciones de mantenimiento, sujetarlos únicamente por los casquillos de los extremos. Tocar el tubo con las manos desnudas puede dañarlo y es motivo de anulación de la garantía del producto.
- En caso de contacto accidental con la superficie del tubo, limpiarla inmediatamente con un paño humedecido en alcohol.
- Si el aparato no funciona correctamente o se avería, apagar el interruptor y ponerse en contacto inmediatamente con un proveedor autorizado de Vortice.
- Solicitar recambios originales Vortice para la reparación. Si el cable de la fuente de alimentación está dañado, debe ser reemplazado por el fabricante o por un Centro de asistencia técnica de Vortice autorizado, a fin de evitar cualquier riesgo”
- Apagar el interruptor general de la instalación: a) en caso de funcionamiento anómalo; b) antes de limpiar el aparato por fuera; c) si el aparato no va a ser utilizado durante algún tiempo.
- No cubrir ni obstruir la rejilla frontal que irradia calor.
- No cubrir ni obstruir el aparato durante el funcionamiento.
- Mantener limpia la rejilla frontal.
- El sistema de protección del aparato evita el acceso a los elementos que irradian calor; por lo tanto, mientras el aparato está funcionando dicho sistema ha de estar en su posición original.

**ATENCIÓN:** Este aparato calefactor no incluye dispositivo de control de la temperatura ambiente. No utilizar en habitáculos pequeños cuando están ocupados por personas que no están en disposición de abandonar la sala por sí solas, a no ser que estén vigiladas constantemente.

## Dotación

Los aparatos TSS están dotados de:

- lámpara de infrarrojos;
- cable mod. H05SS-F 3x1.00 mm<sup>2</sup>;
- abrazadera y accesorios para el montaje en la pared y en el techo (fig 2);
- rejilla frontal de acero.

## Elección de la posición de instalación

Nunca instale TSS cerca de una superficie inflamable, ni lo oriente en su dirección.

TSS debe colocarse a una distancia de al menos 2 m de objetos constituidos por materiales inflamables, como cartón o tejido, así como de acristalamientos.

En cualquier caso, no instalar la lámpara inclinada directamente hacia una pared ni hacia el techo. (fig.9 - fig.14) TSS no está indicada para instalaciones en entornos muy polvorientos, donde el bulbo podría dañarse

**ATENCIÓN:** TSS no debe instalarse justo debajo de un enchufe.

## Instalación y regulación del reflector

**NOTA:** El aparato no es adecuado para instalaciones en ambiente externo. El aparato deberá instalarse siguiendo las normas de seguridad vigentes en el país de destino y las instrucciones recogidas en el presente manual. El aparato deberá instalarse en una superficie o pared adecuada, desde el punto de vista estructural, para sujetar el peso (máx. 3 kg).

Para la colocación del aparato, utilizar el kit de abrazaderas suministradas.

**IMPORTANTE:** La correcta fijación del aparato no podrá depender del uso de adhesivos.

En caso de instalación en la pared, montar el aparato a una distancia mínima del techo de 30 cm y de las paredes laterales de 40 cm; la altura desde el suelo puede variar (min 180) (fig.1).

- Comprobar las cuotas mínimas de instalación
- Posicionar la abrazadera en la pared y trazar con un lápiz la posición de los orificios (fig. 3,7)
- Comprobar las alineaciones verticales y horizontales de los orificios.
- Realizar los orificios de fijación (fig. 4,8)
- Fijar la abrazadera a la pared con tornillos y tacos nivelándola (fig. 5,9)
- Fijar el inserto para sujetar la lámpara atornillándolo ligeramente como se muestra en la (fig. 6,10)
- Después introducir la lámpara utilizando el soporte anteriormente fijado como guía.
- Posicionar el soporte a casi la mitad de la lámpara, después apretar definitivamente los tornillos.

**Importante:** Durante el proceso de instalación, procurar respetar las cuotas mínimas anteriormente indicadas en la (fig. 1) y las direcciones de instalación (fig. 12,13,14,15) para la instalación en la pared, (fig. 16,17,18 ) para la instalación en el techo.

En caso de instalación en el interior de un cuarto de baño, respetar las distancias mínimas de duchas y bañeras, de forma compatible con lo dispuesto por la norma de la protección frente al agua. Además, los mandos de encendido y regulación del aparato no deberán poder alcanzarse desde la ducha o bañera.

TSS es compatible, respetando las restricciones de seguridad citadas en este documento, con la instalación tanto en posición horizontal como vertical, utilizando los respectivos dispositivos de fijación (fig.2).

## Uso

Para encender/apagar el aparato, actuar en el interruptor al que TSS ha sido conectado en la fase de instalación. En caso de aparato conectado al Regulador de Potencia (accesorio opcional cód. 21.434), el encendido, el apagado y la regulación de la potencia suministrada se realizarán mediante los respectivos mandos del Regulador.

## Limpieza

Eliminar de vez en cuando el polvo de la parábola o del bulbo con un pincel limpio o con aire comprimido, a fin de garantizar siempre la máxima eficiencia calorífica de TSS.

## Conexiones eléctricas

Si TSS se instala FUERA, TSS se puede conectar directamente a la red eléctrica.

Para las instalaciones de INTERNO :

Para los distintos modos de conexión eléctrica consulte la figura A.

Para conectar el aparato en conformidad con la Directiva Europea aplicable es necesario usar uno de los modos siguientes (fig. A).

D1: wi-fi comando remoto desde predecir la instalación (cod. 21380).

D2: enchufe puede ser activado de forma remota a través de wi-fi (cod. 21379).

D3: enchufe puede ser activado de forma remota a través de wi-fi equipado con control de temperatura (cod. 21378).

## Accesorios opcionales

- Para el montaje en serie o paralelo de varias lámparas es posible pedir un accesorio añadido opcional CÓD. 21.460 para la conexión en serie, CÓD. 21.461 para la conexión el paralelo (fig. 19).
- Para controlar la intensidad de la lámpara es posible pedir el SISTEMA REGULADOR (cod. 21434)

## Beschrijving

Het apparaat Thermologica Soleil System (hierna genoemd TSS) is een lamp met infrarood stralen, , als extra verwarming, bestemd voor installatie aan de wand of tegen het plafond.

De werking van de TSS is gebaseerd op het fysische principe van straling (hetzelfde als zonnestraling), op basis waarvan de warmte rechtstreeks wordt overgezet naar de behuizingen van lichtstralen waarmee ze zijn bekleed. Omdat er geen bewegende delen zijn heeft de TSS een geruisloze werking.

**Het apparaat mag alleen worden aangesloten op een voeding met een lagere impedantie dan of gelijk aan  $|Z|=0,333\Omega$ .**

## Gebruik

TSS is bijzonder geschikt voor gebruik in een woon-, handels- of industriële omgeving, vooral daar waar een vrijwel onmiddellijke warmte-afgifte wordt vereist, voor bepaalde gedeelten.

Het afgegeven vermogen kan worden geregeld met een elektronische regelaar (optioneel accessoire 21.434).

**ATTENZIONE: TSS deve essere collegata ad una rete di alimentazione fissa.**

## Veiligheid



### Let op:

**dit symbool geeft aan dat het noodzakelijk is voorzorgsmaatregelen te treffen om schade aan de gebruiker te voorkomen**

- Dit apparaat is naar behoren gefabriceerd: de duurzaamheid en de elektrische en mechanische betrouwbaarheid ervan zijn afhankelijk van de juiste gebruikstoepassingen en van het uitvoeren van periodiek onderhoud.
- Gebruik dit product niet voor andere doeleinden dan de in deze handleiding aangegeven toepassingen.
- Controleer, na het verpakkingsmateriaal te hebben verwijderd, of het apparaat onbeschadigd is; wendt u in geval van twijfel onmiddellijk tot een erkende Vortice Dealer.
- Houd het verpakkingsmateriaal buiten het bereik van kinderen of mensen met een verstandelijke beperking.
- Ga niet op het apparaat zitten en leg er geen voorwerpen op
- Bij het gebruik van alle elektrische apparaten moeten een aantal basisregels in acht genomen worden, waaronder:
  - raak het apparaat niet met natte of vochtige handen aan
  - raak het apparaat nooit aan als u op blote voeten loopt
  - laat kinderen of mensen met een verstandelijke beperking het apparaat niet zonder toezicht gebruiken.
- Gebruik het apparaat niet in de buurt van brandbare stoffen of dampen, zoals alcohol, insecticiden, benzine, en richt het niet naar bronnen van brandbaar materiaal, zoals: gordijnen, bedden enz. Bij installatie in de buurt van brandbare stoffen moet de TSS op minimaal 4m afstand van de gevaarbron worden geplaatst.
- Als wordt besloten het apparaat definitief te verwijderen, schakel het dan uit, haal de stekker uit het stopcontact en berg het apparaat op buiten het bereik van kinderen of mensen met een verstandelijke beperking. Het is bovendien raadzaam het apparaat onbruikbaar te maken, door de voedingskabel door te snijden.
- Gebruik het apparaat niet in de directe nabijheid van een bad, douche of zwembad, maar blijf altijd op veilige afstand hiervan, in overeenstemming met de EEG/CEI-voorschriften.
- De temperatuur van het apparaat is, tijdens de werking, bijzonder hoog; voorkom dus contact tussen de hete oppervlakken en de huid. Het is raadzaam om na elk gebruik het apparaat uit te zetten en ten minste 5 minuten te wachten alvorens het opnieuw te gebruiken.



### Waarschuwing:

**dit symbool geeft aan dat het noodzakelijk is voorzorgsmaatregelen te treffen om schade aan het product te voorkomen**

- Breng geen veranderingen, van welke aard ook, aan het product aan.
- Let bijzonder goed op bij gebruik in onbeschermde omgevingen.
- Kijk regelmatig of het product niet beschadigd is. Ingeval van een defect, het apparaat niet gebruiken en onmiddellijk contact opnemen met een erkende Vortice Dealer.
- Breng het apparaat niet direct onder een vast stopcontact aan.



- Het product moet op de juiste wijze, conform de geldende voorschriften, op een elektrische installatie worden aangesloten met een goed werkend aardingssysteem. Vraag in geval van twijfel om een nauwkeurige controle door gekwalificeerd personeel.
- Een verkeerde montage en/of elektrische aansluiting kan letsel bij mensen en dieren of schade aan voorwerpen veroorzaken, waarvoor Vortice niet aansprakelijk gesteld kan worden.
- Sluit het product alleen op het elektriciteitsnet aan als de spanning en het vermogen van het systeem overeenkomen met de gegevens op het typeplaatje en geschikt zijn voor het maximumvermogen.
- Alvorens reinigings- of onderhoudswerkzaamheden uit te voeren, dient u het apparaat uit te schakelen en de stroomtoevoer af te sluiten, door de schakelaar van de installatie om te zetten.
- Als het apparaat valt of een harde klap krijgt, laat het dan controleren bij een erkende Vortice dealer.
- Raak de infraroodlampen tijdens onderhoudswerkzaamheden niet rechtstreeks aan, maar maak alleen de eindhaken schoon. De infraroodlamp wordt beschadigd als hij met blote handen wordt aangeraakt; in dat geval is het apparaat niet gedekt door de garantie.
- In geval van onopzettelijk aanraken van de bol moet deze onmiddellijk schoongemaakt worden met een met alcohol bevochtigde doek.
- In geval van slechte werking en/of een defect, het apparaat uitschakelen en onmiddellijk contact opnemen met een erkende Vortice dealer.
- Vraag, in geval van reparatie, altijd om gebruik van originele Vortice onderdelen. Als de voedingskabel beschadigd is, moet deze worden vervangen door de fabrikant of door een erkend technisch assistentiecentrum van Vortice, om elk risico te voorkomen.
- Schakel de hoofdschakelaar van de installatie uit wanneer: a) zich een storing voordoet; b) u besluit de buitenkant van het apparaat schoon te maken; c) u besluit het apparaat gedurende korte of langere periodes niet te gebruiken.
- Bedek of blokkeer nooit het rooster waaruit de warmte naar buiten straalt.
- Bedek of blokkeer het apparaat nooit tijdens de werking.
- Zorg ervoor dat het rooster schoon is.
- Het veiligheidssysteem van het apparaat is zodanig ontworpen dat directe toegang tot de stralingsonderdelen onmogelijk is; het moet derhalve tijdens de werking op zijn plaats blijven.

**OPGELET :** Dit verwarmingsapparaat is voorzien van een regelsysteem voor de omgevingstemperatuur. Niet gebruiken in kleine ruimten, wanneer daarin personen aanwezig zijn die niet alleen kunnen worden gelaten, tenzij onder voortdurend toezicht.

## Inclusief

De apparaten TSS zijn inclusief:

- infrarood lamp;
- kabel model. H05SS-F 3x1.00 mm<sup>2</sup>;
- beugel en accessoires voor montage aan wand of plafond (afb. 2);
- stalen rooster aan de voorkant.

## Keuze van de plaats van installatie

De TSS nooit installeren in de nabijheid van een brandbare ondergrond of daar op richten.

De TSS moet altijd op een minimale afstand van 2 m van voorwerpen van brandbaar materiaal worden geplaatst, zoals papier of textiel, of voorwerpen van glas.

Installeer de lamp in ieder geval niet rechtstreeks hellend naar een muur of naar het plafond. (afb.9 - afb.14)

De TSS is niet bestemd voor installatie in zeer stoffige omgevingen, waar de bol beschadigd kan raken.

**OPGELET: De TSS mag niet rechtstreeks onder een stopcontact worden geïnstalleerd.**

## Reflector installeren en afstellen

**OPMERKING:** Het apparaat is geschikt voor installatie buiten. Het apparaat moet worden geïnstalleerd volgens de veiligheidsnormen die van kracht zijn in het land van bestemming en volgens de instructies in dit boekje. Het apparaat moet worden geïnstalleerd op een oppervlak of wand die in staat is om het gewicht te dragen (max. 3 kg). Gebruik de meegeleverde beugelset voor installatie van het apparaat.

**BELANGRIJK:** Een correcte bevestiging van het apparaat bestaat niet alleen uit het vastzetten met plakkers.

Installeer bij wandmontage het apparaat op een minimale afstand van het plafond van 30 cm en van de zijwanden 40 cm; de hoogte vanaf de vloer is variabel (min 180) (afb.1).

- Controleer de minimale inbouwmaten
- Plaats de beugel tegen de wand en geeft met een potlood de plaats van de gaten aan (afb. 3.7)
- Controleer de verticale en horizontale uitlijningen van de gaten.
- Maak de gaten voor bevestiging (afb. 4.8)
- Maak de beugel vast aan de muur met schroeven en pluggen en zet het waterpas (afb. 5.9)
- Bevestig het inzetstuk voor ondersteuning van de lamp en draai het iets vast, zoals aangegeven in (afb. 6.10)
- Ga daarna over tot het invoegen van de lamp met behulp van de steun die eerder was bevestigd als geleider.
- Plaats de steun ongeveer op de helft van de lamp en draai daarna de schroeven definitief vast.

**Belangrijk :** Let tijdens het installeren goed op het in acht nemen van de minimale waarden die hiervoor staan aangegeven in (afb. 1) en de installatierichtingen (afb. 12,13,14,15) voor wandmontage (afb. 16,17,18) voor montage aan het plafond.

Neem bij installatie in een badkamer de minimale afstanden vanaf douche of badkuip in acht, in overeenstemming met hetgeen wordt voorgeschreven door de norm inzake bescherming tegen water. . Ook mogen de commando's voor inschakelen en afstellen van het apparaat niet bereikbaar zijn vanuit de douche of badkuip. De TSS is compatibel met inachtneming van de in dit document vermelde beveiligingsbeperkingen, met plaatsing in zowel horizontale als verticale stand, met behulp van de betreffende bevestigingsmiddelen (afb.2).

## Gebruik

Gebruik voor het inschakelen/uitschakelen van het apparaat de schakelaar waarmee de TSS bij het installeren is aangesloten.

Bij een apparaat dat is aangesloten op een vermogensregelaar (optioneel accessoire code 21.434) vinden het inschakelen, uitschakelen, afstellen van de het afgegeven vermogen plaats door middel van de betreffende commando's op de regelaar.

## Reiniging

Verwijder af en toe het stof op de parabool en op de bol met een schoon kwastje of met perslucht, om altijd te zorgen voor de maximale calorische efficiëntie van de TSS.

## Elektrische aansluitingen

Als TSS BUITEN is geïnstalleerd, TSS kunnen direct worden aangesloten op het lichtnet.

Voor installaties van INSIDE :

In de verschillende takken van de elektrische aansluiting zie figuur A.

Om het apparaat volgens de Europese richtlijn kracht nodig om een van de volgende modus (fig. A)

D1: Wi-Fi afstandsbediening Installatie voorspellen (cod. 21380).

D2: plug kan op afstand worden geactiveerd via Wi-Fi (cod. 21379).

D3: plug kan op afstand worden geactiveerd via Wi-Fi uitgerust met temperatuurregeling (cod. 21378).

## Optionele accessoires

- Om meerdere lampen te installeren in serie of parallel kan er een extra optioneel accessoire met code 21.460 worden besteld, voor aansluiting in serie, of met code 21.461 voor parallelle aansluiting (afb. 19).
- De intensiteit van de lamp regelen mogelijk de DIMMERSYSTEEM bestellen (cod. 21434)

## Descriere

Aparatul Thermologika Soleil System (denumit în continuare TSS) este o lampă cu infraroșii, pentru încălzirea auxiliară, destinată instalării pe pereți sau tavan.

Funcționarea TSS se bazează pe principiul fizic al iradierii (aceiași cu radiațiile solare), conform căruia căldura este transmisă direct corpurilor de către razele luminoase.

Întrucât nu conține piese în mișcare, TSS are o funcționare silențioasă.

**Paratul trebuie să fie conectat doar la o alimentare cu o impedanță mai mică sau egală cu  $|Z|=0,333\Omega$ .**

## Utilizare

TSS este adecvat utilizării în mediul casnic, comercial sau industrial, în special unde este necesară emanarea de căldură instantanee în dreptul zonelor localizate. Un regulator electronic (accesoriu opțional 21.434) permite reglarea puterii nominale.

**ATENȚIE: TSS trebuie conectat la o rețea cu alimentare fixă.**

## Siguranță

### Atenție:



acest simbol indică măsuri de precauție necesare pentru a evita producerea de pagube utilizatorului

- Aparatul e construit respectându-se normele specifice: durata sa de viață și fiabilitatea sa electrică și mecanică vor fi asigurate dacă se adoptă modalități corecte de utilizare și dacă se efectuează periodic operațiunile de întreținere.
- Nu utilizați acest produs în scopuri diferite de cele prezentate în acest manual.
- După ce ați despachetat produsul, verificați integritatea acestuia; dacă aveți dubii, adresați-vă imediat unui dealer autorizat Vortice.
- Nu lăsați componentele ambalajului la îndemâna copiilor sau a persoanelor cu handicap.
- Nu vă așezați și nu rezemați obiecte pe aparat.
- Folosirea oricărui aparat electric presupune respectarea unor reguli fundamentale, printre care:
  - Nu îl atingeți cu mâinile ude sau umede
  - Nu îl atingeți când sunteți desculți
  - Nu permiteți utilizarea acestora de către copiii fără supraveghere sau persoanele cu dizabilități.
- Nu utilizați aparatul în prezența substanțelor sau a vaporilor precum alcool, insecticide, benzină și nu îl orientați spre surse de materiale inflamabile precum: perdele, paturi, etc. În caz de instalare în prezența substanțelor inflamabile, TSS trebuie plasat la o distanță mai mică de 4 m față de sursa de pericol.
- Dacă hotărâți să eliminați definitiv aparatul, stingeți-l de la întrerupător și deconectați-l de la rețeaua electrică, punându-l apoi într-un loc sigur, astfel încât să nu fie la îndemâna copiilor sau a persoanelor cu handicap. De asemenea, se recomandă să-l faceți inutilizabil, tăind cablul de alimentare.
- Nu utilizați aparatul în imediata apropiere a unei căzi de baie, a unui duș sau a unei piscine, ci respectați întotdeauna distanțele de siguranță prevăzute de normele CEE-CEI.
- Temperatura aparatului, în timpul funcționării, este extrem de ridicată; prin urmare, evitați contactul dintre suprafețele fierbinți și pielea descoperită. Înainte de orice intervenție se recomandă să stingeți produsul și să așteptați cel puțin 5 minute.



### Măsuri de precauție:

acest simbol indică măsuri de precauție necesare pentru a evita defectarea produsului

- Nu aduceți nici un fel de modificare produsului.
- Acordați o atenție sporită în cazul în care e folosit în încăperi fără supraveghere.
- Verificați vizual, periodic, integritatea aparatului. În cazul unor imperfecțiuni, nu utilizați aparatul și contactați imediat un dealer autorizat Vortice.
- Aparatul nu trebuie să fie plasat imediat dedesubtul unei prize fixe de curent.
- Produsul trebuie să fie conectat corect la o instalație electrică conformă cu normele în vigoare și să fie echipat cu un sistem eficient de împământare. În caz că aveți dubii, solicitați un control amănunțit din partea personalului calificat profesional.
- Firma Vortice nu poate fi considerată responsabilă pentru eventualele pagube cauzate persoanelor, animalelor sau bunurilor, rezultate din montarea și/sau instalarea greșite.
- Conectați produsul la rețeaua de alimentare electrică doar dacă tensiunea și puterea instalației sunt adecvate pentru caracteristicile sale tehnice și, mai ales, pentru puterea sa maximă.

- Înainte de a efectua orice operație de curățare sau întreținere, stingeți produsul și deconectați-l de la rețeaua electrică, deschizând întrerupătorul instalației.
- Dacă aparatul cade sau primește lovituri puternice, rugați să fie verificat imediat de un dealer autorizat Vortice.
- În timpul intervențiilor de întreținere, nu atingeți direct lămpile, ci acționați doar asupra calotelor terminale. Lampa este deteriorată de contactul cu mâinile goale, în acest caz garanția de acoperire a produsului se anulează.
- În caz de contact accidental cu suprafața lămpii, curățați suprafața imediat, ștergând-o cu o cârpă umezită în alcool.
- În cazul unei funcționări defectuoase și/sau a unei defectări a aparatului, stingeți-l și adresați-vă imediat unui dealer autorizat Vortice.
- Pentru eventualele reparații cereți folosirea pieselor de schimb Vortice originale. Dacă cablul de alimentare este deteriorat, acesta trebuie înlocuit de producător sau de un centru autorizat de asistență tehnică Vortice, pentru a preveni orice risc.
- Stingeți întrerupătorul general al instalației când: a) observați o anomalie în funcționare; b) când hotărâți să efectuați o operațiune de curățare la exterior; c) când hotărâți să nu utilizați aparatul pe perioade lungi.
- Nu acoperiți și nu astupați grătarul frontal, prin care este radiată căldura.
- Nu acoperiți și nu astupați aparatul în timpul funcționării.
- Mențineți curată grila frontală.
- Sistemul de protecție al aparatului a fost proiectat în mod special pentru a evita accesul direct la elementele radiante; prin urmare, trebuie să fie menținut în poziția corectă în timpul funcționării.

**ATENȚIE:** Acest aparat de încălzire nu este dotat cu un dispozitiv pentru controlul temperaturii ambientale. Nu utilizați aparatul în camere mici când acestea sunt ocupate de persoane care nu pot părăsi camera singure, cu excepția situației când sunt sub supraveghere constantă.

## Dotare

Aparatele TSS sunt dotate cu:

- lampă cu infraroșii;
- cablu mod. H05SS-F 3x1.00 mm<sup>2</sup>;
- consolă și accesorii pentru montarea pe pereți sau tavan (fig. 2);
- grilaj frontal din oțel.

## Alegerea poziției de instalare

Nu instalați niciodată TSS în apropierea unei suprafețe inflamabile, nici orientată într-o astfel de direcție. TSS trebuie așezat la o distanță de peste 2 m față de obiectele fabricate din materiale inflamabile, precum carton sau țesături, precum și față de geamuri.

Nu instalați lampa înclinată direct spre perete sau tavan. (fig.9 - fig.14)

Nu se recomandă instalarea TSS în medii cu mult praf, unde becul ar putea fi deteriorat .

**ATENȚIE: TSS nu trebuie instalat imediat sub o priză de curent.**

## Instalarea și reglarea reflectorului

**NOTĂ:** Aparatul este adaptat pentru instalarea în mediu extern. Aparatul trebuie instalat conform normelor de siguranță în vigoare în țara de destinație și instrucțiunilor din prezentul manual. Aparatul trebuie instalat pe suprafețe sau pereți adecvați structural să-i susțină greutatea (max. 3 kg). Pentru montarea aparatului, folosiți consola furnizată.

**IMPORTANT:** Fixarea corectă a aparatului nu poate depinde de folosirea adezivilor.

În cazul instalării pe perete, montați aparatul la o distanță minimă de tavan de 30 cm și de pereții laterali de 40 cm; înălțimea de la sol poate varia (min 180) (fig. 1).

- verificați înălțimea minimă de instalare
- așezați consola pe perete și marcați cu creionul poziția găurilor (fig. 3,7)
- verificați alinierea verticală și orizontală a orificiilor.
- efectuați găurile de fixare (fig. 4,8)
- fixați consola de perete cu șuruburi și dibluri și așezați-o la nivel (fig. 5,9)
- fixați insertul pentru a susține lampa înșurubându-l ușor cum este indicat în (fig. 6,10)
- introduceți apoi lampa folosind suportul fixat anterior ca ghid..
- așezați suportul aproximativ la jumătatea lămpii, după care strângeți definitiv șuruburile.

**Important:** În timpul procesului de instalare, respectați înălțimile minime indicate anterior la (fig. 1) și instrucțiunile de instalare (fig. 12,13,14,15 ) pentru instalarea pe perete și (fig. 16,17,18 ) pentru instalarea pe tavan.

În cazul instalării în baie, respectați distanțele minime față de căzile de duș și baie, în conformitate cu prevederile normelor privind protecția la apă. În afara comenzilor de pornire și reglare, aparatul nu trebuie să fie accesibil de la cada de duș sau baie.

TSS este compatibil, în conformitate cu interdicțiile de siguranță enumerate în acest document, cu instalarea în poziție orizontală și verticală, folosind dispozitivele de fixare aferente (fig.2).

## Utilizare

Pentru pornirea/oprirea aparatului, acționați întrerupătorul la care TSS a fost conectat în faza de instalare. Dacă aparatul depinde de regulatorul de putere (accesoriu opțional cod 21.434), pornirea, oprirea, reglarea puterii nominale au loc prin intermediul comenzilor de pe regulator.

## Curățare

ștergeți uneori praful de pe parabolă și bec cu o perie curată sau aer comprimat pentru a garanta eficiența calorică maximă a TSS.

## Conexiunea electrică

Dacă TSS este instalată în exterior, TSS poate fi conectată direct la rețeaua de electricitate.

Pentru instalațiile INTERNE :

Pentru diferitele metode de conectare electrică, consultați A.

Pentru a conecta aparatul în conformitate cu directiva europeană actuală, trebuie utilizată una din următoarele metode (fig. A).

D1: control la distanță wi-fi de prevazut la instalare (cod. 21380).

D2: ștecher activabil de la distanță prin Wi-Fi (cod. 21379).

D3: ștecher activabil de la distanță prin Wi-Fi, echipat cu control al temperaturii (cod. 21378).

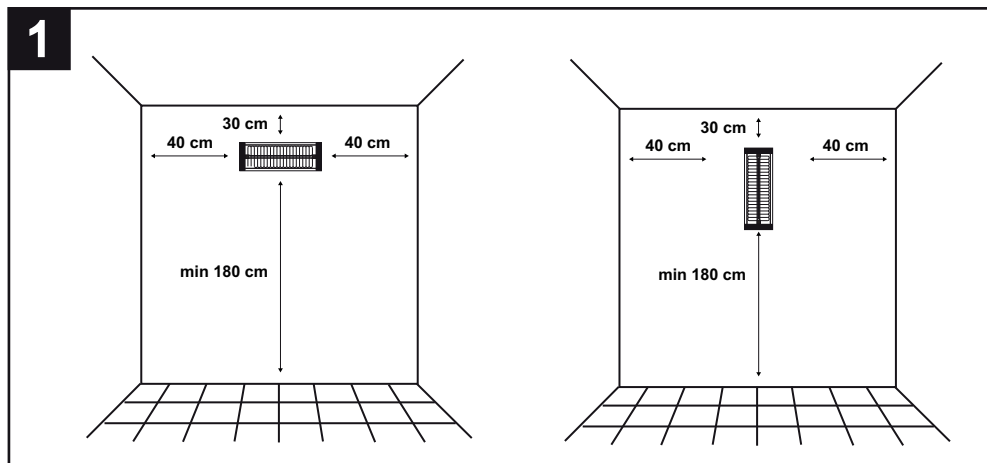
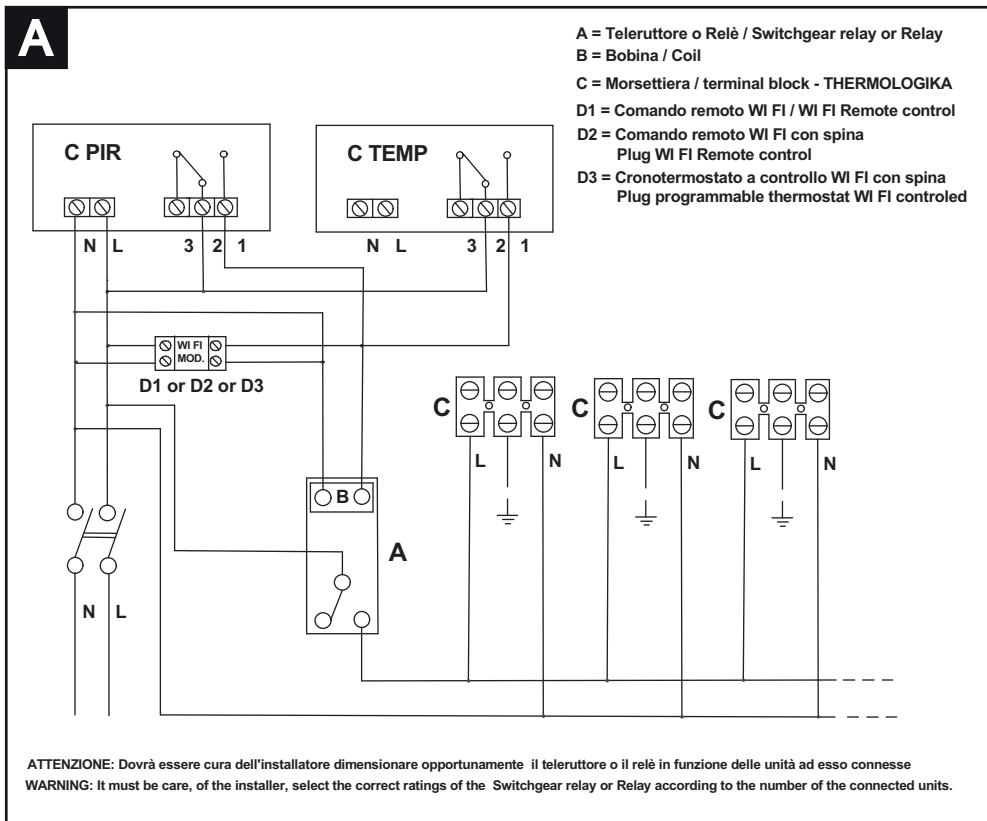
## **Accesorii opționale**

- Pentru montarea în serie sau în paralel a mai multor lămpi se poate comanda un accesoriu opțional suplimentar COD. 21.460 Pentru conectarea în serie, COD. 21.461 pentru conectarea în paralel (fig. 19).

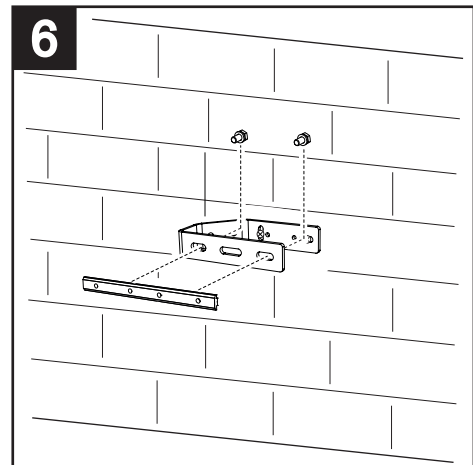
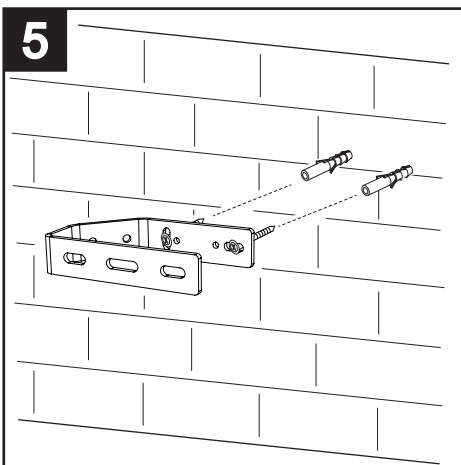
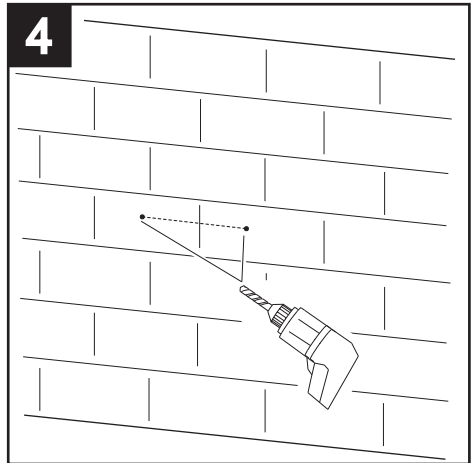
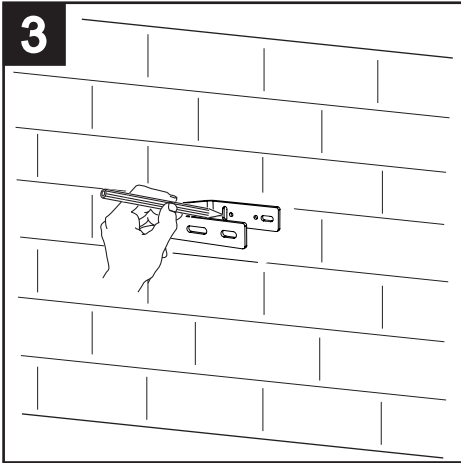
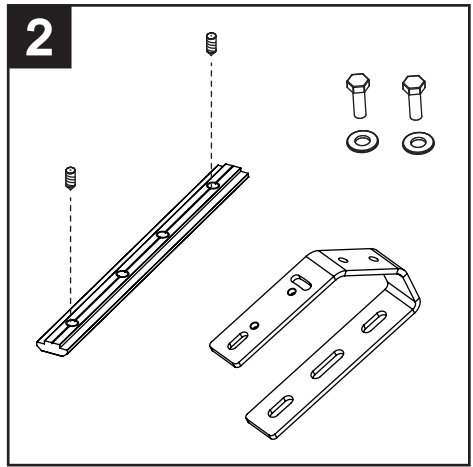
- Pentru a controla intensitatea luminii este posibil să comandați sistemul DIMMER SYSTEM (cod. 21434)

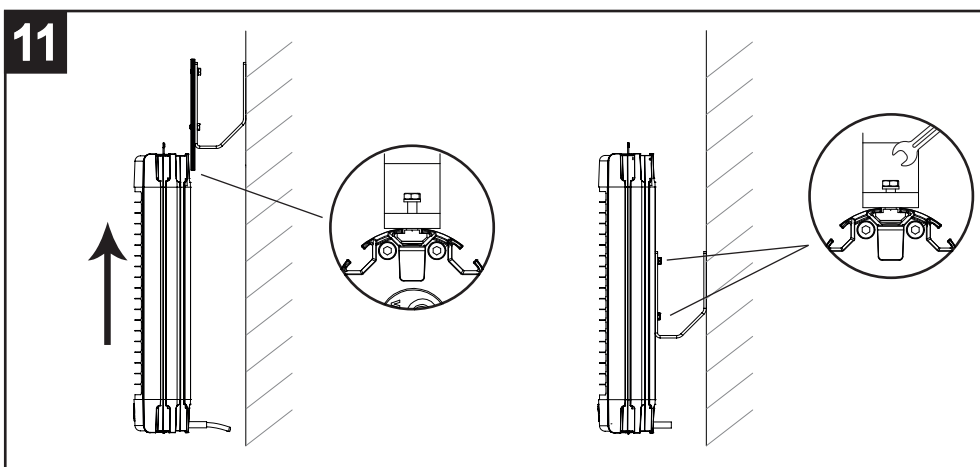
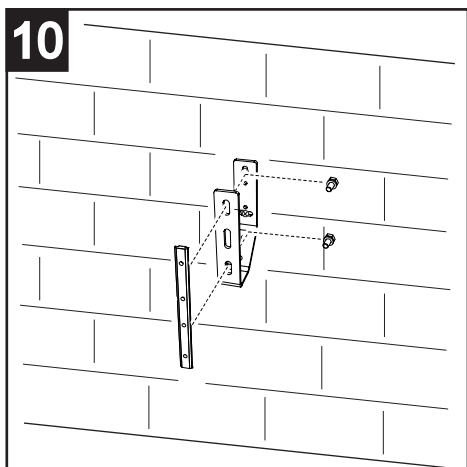
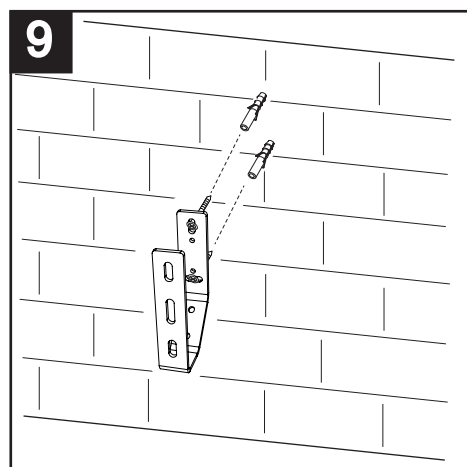
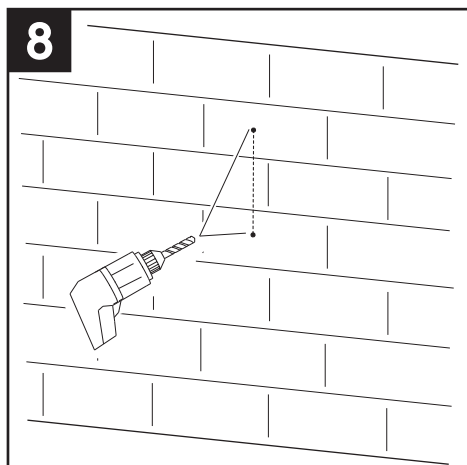
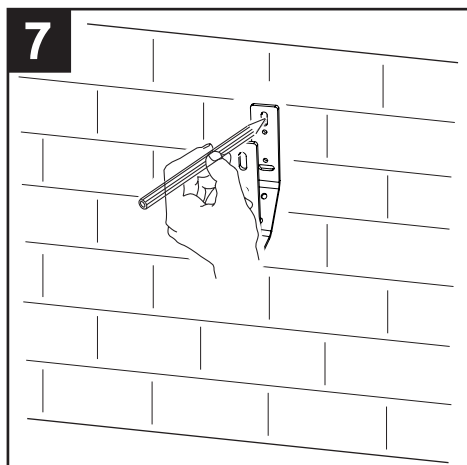
# FIGURE

## FIGURES, FIGURES, ABBILDUNGEN, FIGURAS, AFBEELDINGEN, FIGURILE

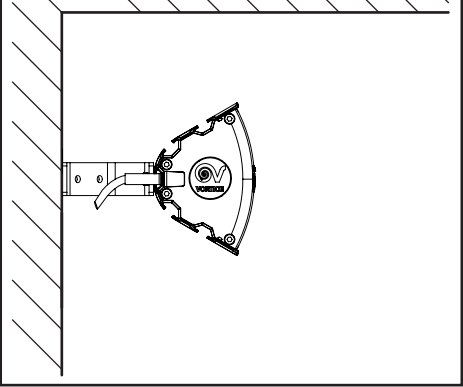




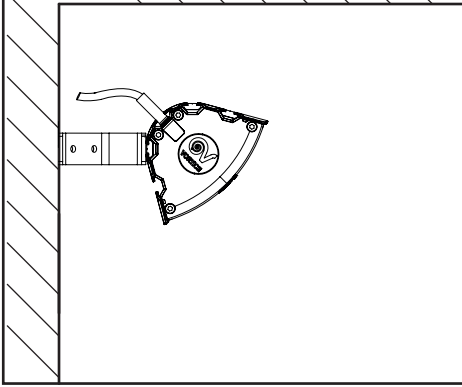




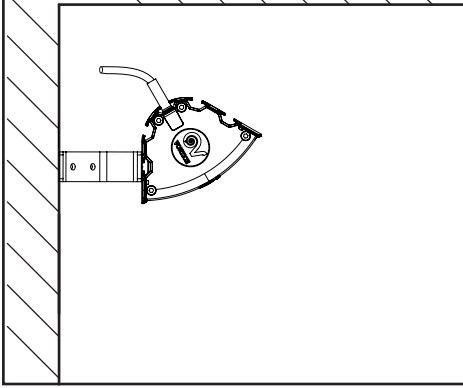
12



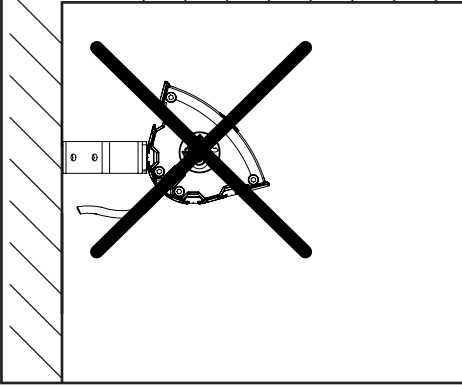
13



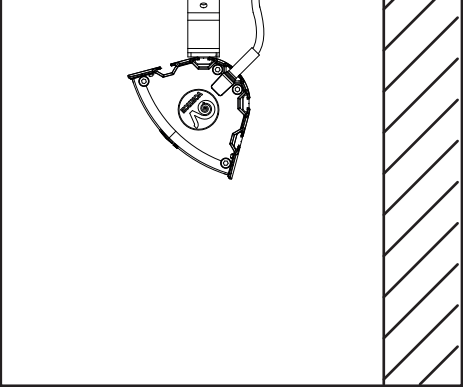
14



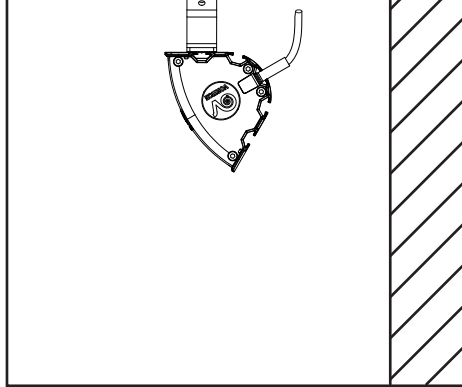
15



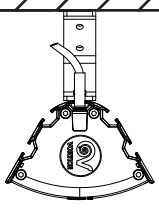
16



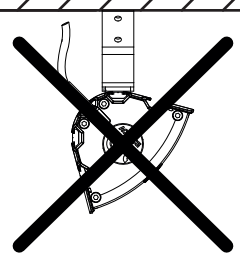
17



**18**

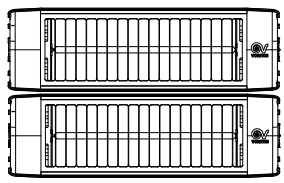


**19**

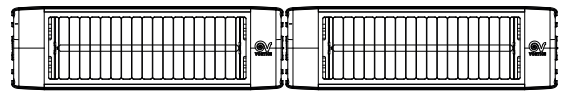


**20**

**COD.  
21.461**



**COD.  
21.460**







**Note:**

---

---

---

---

---

---

---

---

---

---

---

---

---

---

---

---

---

---

---

---

---

---

---

---

---

---



Vortice Elettrosociali S.p.A. si riserva il diritto di apportare tutte le varianti migliorative ai prodotti in corso di vendita.  
Vortice Elettrosociali S.p.A. reserves the right to make improvements to products at any time and without prior notice.  
La société Vortice Elettrosociali S.p.A. se réserve le droit d'apporter toutes les variations afin d'améliorer ses produits en cours de commercialisation.  
Die Firma Vortice Elettrosociali S.p.A. behält sich vor, alle eventuellen Verbesserungsänderungen an den Produkten des Verkaufsangebots vorzunehmen.  
Vortice Elettrosociali S.p.A. se reserva el derecho de incorporar todas las mejoras necesarias a los productos en fase de venta.  
Vortice Elettrosociali S.p.A. 股份有限公司 保留在产品销售期间进行产品改良的权利。

---

VORTICE ELETTROSOCIALI S.p.A.  
Strada Cerca, 2 - frazione di Zoate  
20067 TRIBIANO (MI)  
Tel. +39 02-90.69.91  
ITALIA  
vortice-italy.it  
postvendita@vortice-italy.com

VORTICE LIMITED  
Beeches House - Eastern Avenue  
Burton on Trent  
DE13 0BB  
Tel. +44 1283-492949  
UNITED KINGDOM  
vortice.ltd.uk  
sales@vortice.ltd.uk

VORTICE LATAM S.A.  
3er Piso, Oficina 9-B, Edificio  
Meridiano  
Guachipelin, Escazú, San José  
PO Box 10-1251  
Tel +506 2201 6242;  
COSTA RICA  
vortice-latam.com  
info@vortice-latam.com

VORTICE VENTILATION SYSTEM (CHANGZHOU) CO., LTD  
Building 19 , No.388 West Huanghe Road, Xinbei District,  
Changzhou, Jiangsu Province CAP:213000  
CHINA  
vortice-china.com  
vortice@vortice-china.com





**A**

**TAGLIANDO INTERVENTO IN GARANZIA  
CERTIFICATE OF WORK PERFORMED UNDER GUARANTEE  
COUPON INTERVENTION SOUS GARANTIE**

**DATA INTERVENTO**

DATE OF WORK - DATE INTERVENTION

**TIMBRO CENTRO ASSISTENZA**

STAMP OF TECHNICAL ASSISTANCE CENTRE - CACHET SERVICE APRES-VENTE

**B**

**TAGLIANDO INTERVENTO IN GARANZIA  
CERTIFICATE OF WORK PERFORMED UNDER GUARANTEE  
COUPON INTERVENTION SOUS GARANTIE**

**DATA INTERVENTO**

DATE OF WORK - DATE INTERVENTION

**TIMBRO CENTRO ASSISTENZA**

STAMP OF TECHNICAL ASSISTANCE CENTRE - CACHET SERVICE APRES-VENTE

**C**

**TAGLIANDO INTERVENTO IN GARANZIA  
CERTIFICATE OF WORK PERFORMED UNDER GUARANTEE  
COUPON INTERVENTION SOUS GARANTIE**

**DATA INTERVENTO**

DATE OF WORK - DATE INTERVENTION

**TIMBRO CENTRO ASSISTENZA**

STAMP OF TECHNICAL ASSISTANCE CENTRE - CACHET SERVICE APRES-VENTE

**D**

**TAGLIANDO INTERVENTO IN GARANZIA  
CERTIFICATE OF WORK PERFORMED UNDER GUARANTEE  
COUPON INTERVENTION SOUS GARANTIE**

**DATA INTERVENTO**

DATE OF WORK - DATE INTERVENTION

**TIMBRO CENTRO ASSISTENZA**

STAMP OF TECHNICAL ASSISTANCE CENTRE - CACHET SERVICE APRES-VENTE

## ITALIA CONDIZIONI DI GARANZIA

VORTICE ELETTROSOCIALI SPA garantisce i suoi prodotti per **2 anni** dalla data dell'acquisto, che deve essere comprovata da idoneo documento fiscale (scontrino o fattura), rilasciato dal venditore. Nel suddetto periodo di garanzia VORTICE ELETTROSOCIALI SPA si impegna, dopo aver effettuato le opportune valutazioni tecniche, a riparare o a sostituire gratuitamente le parti dell'apparecchio che risultassero affette da difetti di fabbricazione. La presente garanzia, da attivare nei modi e nei termini di seguito indicati, lascia impregiudicati i diritti derivanti al consumatore dalla applicazione del D. lgs. 24/2002. Tali diritti, conformemente alla legge, potranno essere fatti valere esclusivamente nei confronti del proprio venditore.

La presente garanzia è valida su tutto il territorio italiano.

**Modalità e condizioni di attivazione della garanzia**  
Gli interventi in garanzia (riparazioni o sostituzioni del prodotto ovvero delle parti difettose) saranno eseguiti presso uno dei Centri di Assistenza Tecnica autorizzati da VORTICE ELETTROSOCIALI SPA, il cui indirizzo è disponibile sull'elenco telefonico alfabetico o contattando il **numero verde 800.555.777**.

La prestazione eseguita in garanzia non prolunga il periodo della garanzia. Pertanto, in caso di sostituzione del prodotto o di un suo componente, sul bene o sul singolo componente fornito in sostituzione non decorre un nuovo periodo di garanzia ma si deve tener conto della data di acquisto del prodotto originario.

## UK AND IRELAND CONDITIONS OF WARRANTY

This guarantee is offered as an extra benefit and does not affect your legal rights. All electrical appliances produced by

VORTICE ELETTROSOCIALI SPA are guaranteed by the Company for **2 years** against faulty material or workmanship. If any part is found to be defective in this way within the first twentyfour months from the date of purchase or hire purchase agreement, we, or our authorised service agents, will replace or at our option repair that part without any charge for materials or labour or transportation, provided that the appliance has been used only in accordance with the instructions provided with each appliance and has been not connected to an unsuitable electricity supply, or subjected to misuse, neglect or damage or modified or repaired by any person not authorised by us. The correct electricity supply voltage is shown on the rating plate attached to the appliance. This guarantee is normally available only to the original purchaser of the appliance, but the Company will consider written applications for transfer. Should any defect arise in any Vortice product and a claim under guarantee become necessary, the appliance should be carefully packed and returned to your approved Vortice stockist. This portion of the guarantee should be attached to the appliance.

### ITALIA

Spedire la garanzia in busta chiusa a:  
Vortice Elettrosociali S.p.A.  
Strada Cerca 2  
Frazione di Zoate  
20067 Tribiano Milano.

Autorizzo VORTICE ELETTROSOCIALI SPA ad inserire i miei dati nelle sue liste e a comunicarli a terzi per l'invio di materiale pubblicitario ed informativo. In ogni momento, a norma dell'art. 13 legge 675/96, potrò avere accesso ai miei dati, chiederne la modifica o la cancellazione oppure oppormi al loro utilizzo scrivendo a:

**Vortice Elettrosociali S.p.A.  
Responsabile  
trattamento dati  
- Strada Cerca, 2  
- Frazione di Zoate -  
20067 Tribiano (MI).**

Non autorizzo (barrare se interessa)

### UK-IRELAND

Send the guarantee in sealed envelope to:  
Vortice Limited  
Beeches House  
Eastern Avenue  
Burton on Trent  
DE13 0BB United Kingdom

I authorize VORTICE LTD. to include my personal details within their database, which they use, via a third party for the despatch of advertising material, at any time, in accordance with the regulations in force within my country. I can have access to my details and can request changes, or prohibit the usage of my details. This will be done by addressing my request directly to:

**Vortice Limited  
Beeches House  
Eastern Avenue  
Burton on Trent  
DE13 0BB United  
Kingdom.**

I do not authorize (please tick if required)

### OTHER COUNTRIES

Please send the guarantee to the retailer's address in the country where the appliance has been purchased.

I authorize VORTICE ELETTROSOCIALI SPA and its local distributors to include my personal details within their database and they can use it through a third party for the despatch of advertising material. At any time, in accordance with the regulations in force within my country. I can have access to details and can ask to make changes, or prohibit the usage of my details. This will be done by addressing my request directly to the headquarters of the local distributor where the appliance has been bought.

I do not authorize (please tick if required)



# 1 GARANZIA - GUARANTEE - GARANTIE

## DA CONSERVARE

TO BE RETAINED  
A CONSERVER



**DATA ACQUISTO**  
Purchase date - Date d'achat

Per poter usufruire della garanzia il cliente deve compilare e rispettare a VORTICE ELETTROSOCIALI SPA, entro 8 giorni dall'acquisto, la "Parte 2" del tagliando di garanzia, all'indirizzo e con le modalità in tale parte riportate.

La "Parte 1" del tagliando di garanzia deve essere conservata e presentata, unitamente al documento fiscale (scontrino o fattura) rilasciato dal venditore al momento dell'acquisto, al Centro di Assistenza autorizzato di VORTICE ELETTROSOCIALI SPA, che dovrà eseguire l'intervento in garanzia.

This warranty must be attached to the appliance should it need to be returned for servicing.  
N.B. Guarantee is only valid if all details are completed correctly.

ATTENTION: pour bénéficier de la garantie, le présent certificat doit obligatoirement accompagner l'appareil présumé défectueux. Le certificat doit porter le cachet du revendeur et la date d'achat.  
A défaut, la garantie sera complétée à partir de la date de sortie d'usine.

### Esclusioni

La presente garanzia non copre:

- Le rotture provocate dal trasporto.
- I difetti o guasti derivanti da uso non corretto o improprio da parte del cliente.
- I difetti derivanti dal mancato rispetto delle avvertenze e condizioni d'uso indicate nel libretto di istruzioni ed uso allegato al prodotto.
- I difetti derivanti da non corretta installazione ovvero da una installazione effettuata senza rispettare quanto previsto nel relativo capitolo del libretto di istruzioni ed uso.
- I guasti derivanti da un errato allacciamento alla rete di alimentazione elettrica o per tensione di alimentazione diversa da quella prevista per l'apparecchio, ovvero diversa dal limite stabilito dalle norme CEI (+/- 10% del valore nominale).

La presente garanzia non copre, inoltre, gli eventuali difetti derivanti da una cattiva manutenzione ovvero da interventi effettuati da personale non qualificato o da terzi non autorizzati.

**TIMBRO RIVENDITORE**  
stamp of supplier  
cachet du vendeur

CONF.  
-----  
COLL.

**DATA SPEDIZIONE**  
Mailing date - Date d'expédition

# 2 GARANZIA - GUARANTEE - GARANTIE

## DA SPEDIRE (entro 8 giorni dall'acquisto)

TO SEND (within 8 days from date of purchase)  
A RETOURNER (dans les 8 jours après l'achat)

**TIMBRO RIVENDITORE**  
stamp of supplier  
cachet du vendeur



**DATA ACQUISTO**  
Purchase date - Date d'achat

### DATI UTENTE / CUSTOMER DATA / COORDONNÉES DE L'UTILISATEUR

nome / name / nom \_\_\_\_\_  
cognome / surname / prenom \_\_\_\_\_  
via / street / rue \_\_\_\_\_  
cap / post code / code postal \_\_\_\_\_  
città / town \_\_\_\_\_

Dichiaro di aver preso atto delle condizioni di garanzia specificate sul certificato in mio possesso e autorizzo la gestione dei miei dati personali (v. retro).

I have read and understood the terms and conditions of this guarantee and I authorize the processing of my personal details (see overleaf).

Suivant les conditions de garantie définies par le certificat en ma possession j'autorise l'utilisation de mes coordonnées (voir au verso).

Firma / Signature / Signature \_\_\_\_\_

### DATA SPEDIZIONE

Mailing date - Date d'expédition